

**HY  
DRO**



### Descripción

Bañera con equipamiento, a pared, con grifería, con equipamiento HID, formato rectangular 170x70, versión para empotrar con chasis derecha, desagüe central, 4mm acrílico sanitario.

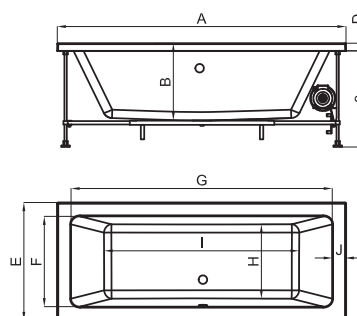
### Acabado



**blanco brillo**  
**100215188**

### Esquema Técnico

Dimensiones en mm



mm	A	B	C	D	E	F	G	H	I	J
1700 x 700	1700	450	565	45	700	540	1540	440	1140	80
1700 x 750	1700	470	565	45	750	600	1540	490	1140	80
1700 x 800	1700	470	565	45	800	640	1540	540	1140	80
1800 x 800	1800	470	565	45	800	640	1640	540	1240	80
1900 x 900	1900	470	565	45	900	740	1740	640	1340	80