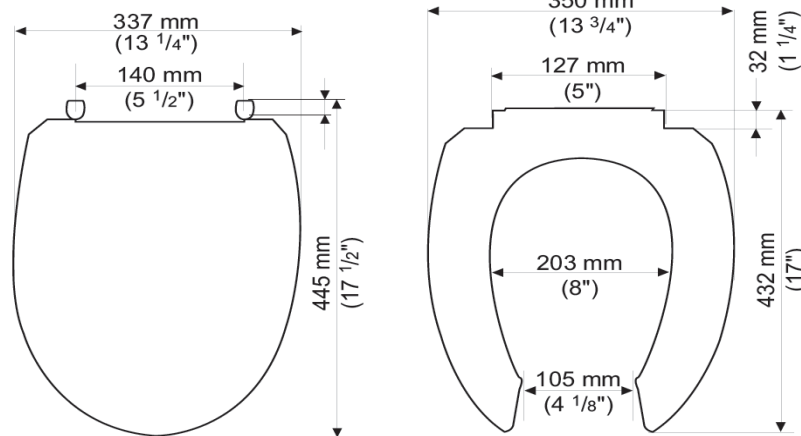


- Asiento elongado 100% polipropileno virgen
- Diseño ergonómico
- Frente abierto
- Incluye tuercas y bisagras
- Agente antibacterial Microban®



Código:

- 11 004

Colores disponibles:

- .020 Blanco
- .021 Marfil

Notas:

Accesorios no incluidos
Deben ser ordenados por separado

Importante:

Lea instructivo antes de instalar
Dimensiones nominales, pueden variar dentro un rango de tolerancia.
Estas medidas están sujetas a cambio o cancelación.
No se asume responsabilidad de fichas no vigentes.