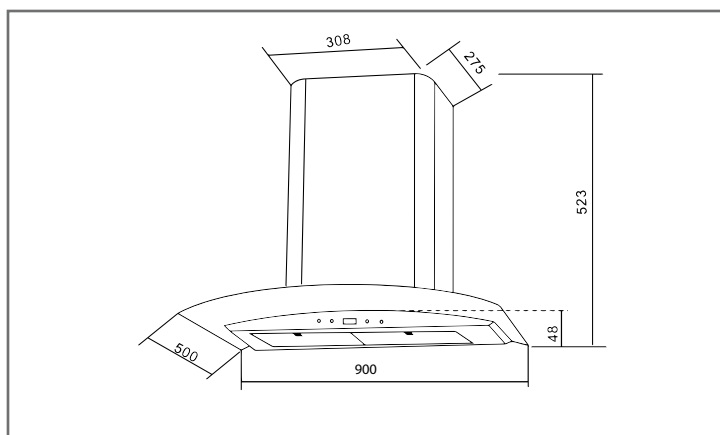




ELECTRODOMÉSTICOS

EB-392

Campana de pared purificadora/extractora



La campana purificadora/extractora de pared **EB-392**, tiene una gran capacidad para liberar tu cocina del humo de manera silenciosa y sus filtros eliminarán de manera eficiente los olores generados al momento de cocinar.

Características y Especificaciones

Medida	90 cm (35.4")
Material	Acero inoxidable, cristal curvo y frente cristal negro
Voltaje	127 Volts
Consumo	190 W
Funciones	Purificadora/Extractora
Instalación	Pared
Cap. Extracción	850 m ³ / hr
Nivel de Ruido	≤68 dba
Velocidades	3
Controles	Digital Touch
Iluminación	2 lámparas LED de 1.5W c/u
Filtros	2 de acero con colector de grasas (Lavables) 2 de carbón activado