

AXOR Urquiola
Bañera 1800 mm
 Acabado: **blanco** ref.: **11440000**



Descripción

Características

- bañera de isla
- altura de llenado: aprox. 340mm
- capacidad: 180l aprox. (1 persona de 70 kg)
- peso con agua (1 persona de 70 kg): aprox. 440 kg
- peso sin agua: 187 kg
- de resina mineral con capa de GelCoat
- TÜV B 09 10 14237 038
- MASS/Massachusetts

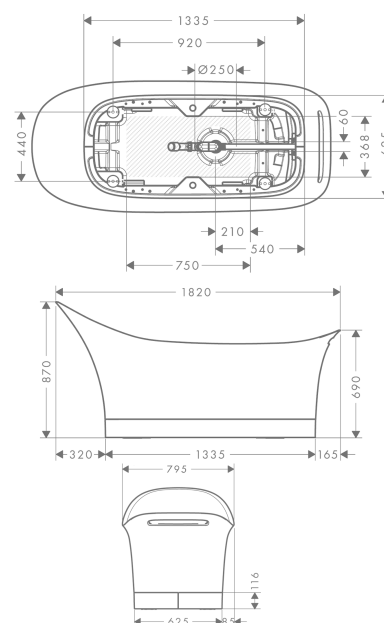
Certificados



Ilustración del producto



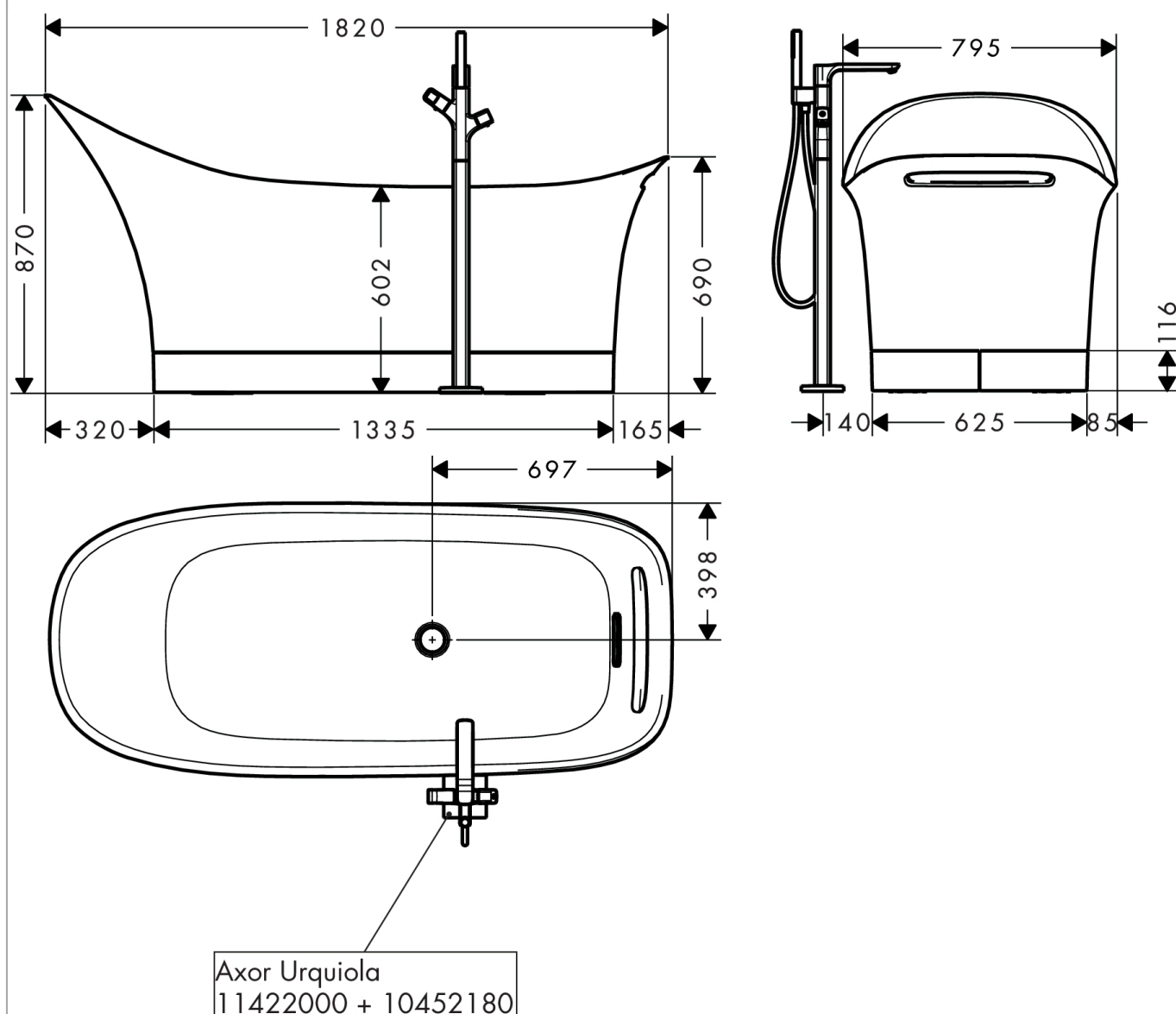
Dibujo a escala



AXOR Urquiola
Bañera 1800 mm
Acabado: **blanco** ref.: **11440000**



Ejemplo de instalación

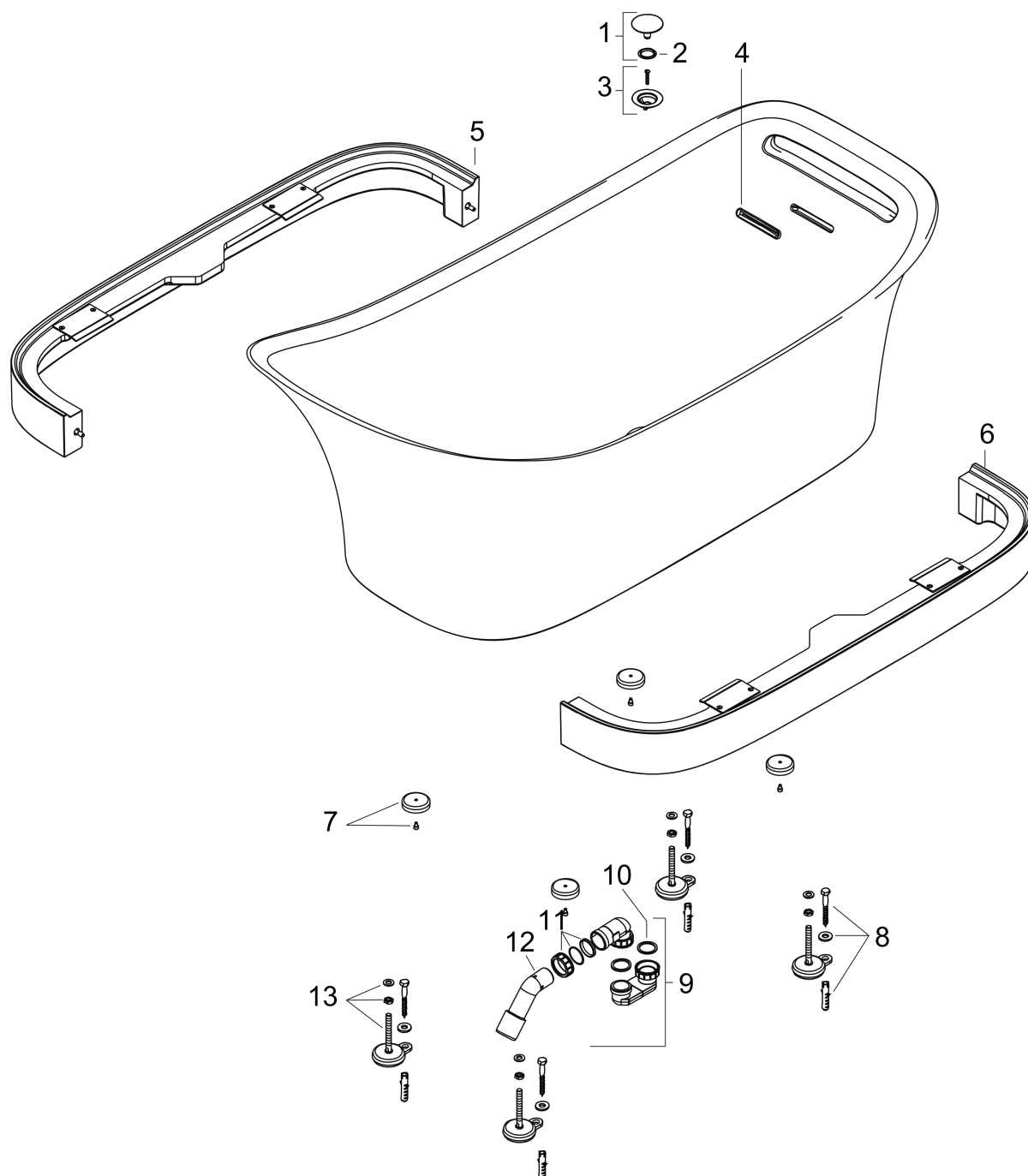


AXOR Urquiola
Bañera 1800 mm
Acabado: **blanco** ref.: **11440000**



Vista despiezada

Año de fabricación: >08/09



AXOR Urquiola
Bañera 1800 mm
 Acabado: **blanco** ref.: **11440000**



Lista de piezas de recambio

Año de fabricación: >08/09

Posición	Descripción	ref.	CP	UE
1	Tapón	95487000	0	1
2	Junta	95426000	0	1
3	Vaciadores	95427000	0	1
4	Embellecedor	95488000	0	1
5	Faldón izquierda	95490000	0	1
6	Faldón derecha	95489000	0	1
7	Imán	29966000	0	1
8	Set de fijación	95430000	0	1
9	Sifón completo	56373000	0	1
10	Junta	98075000	0	1
11	Tuerca	96332000	0	1
12	Tube de conexión	96221000	0	1
13	Soportes	95491000	0	1
a	Etiqueta anti-derrapante	95434000	0	1
b	Tornillo de cabeza cilíndrica ranurada M6x10	92847000	0	1