

Ecostat S
Termostato empotrado de gran caudal
 Acabado: **cromo** ref.: **15756000**



Descripción

Características

- caudal a 3 bar: 59 l/min
- cartucho de termostato
- botón de seguridad a 40°C
- temperatura máxima ajustable
- ACS 19 ACC LY 234, valide jusqu'au 05.11.2023
- WRAS 1801028
- WRAS 1801028
- Agréé Belgaqua

Certificados

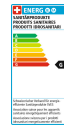


Ilustración del producto



Dibujo a escala

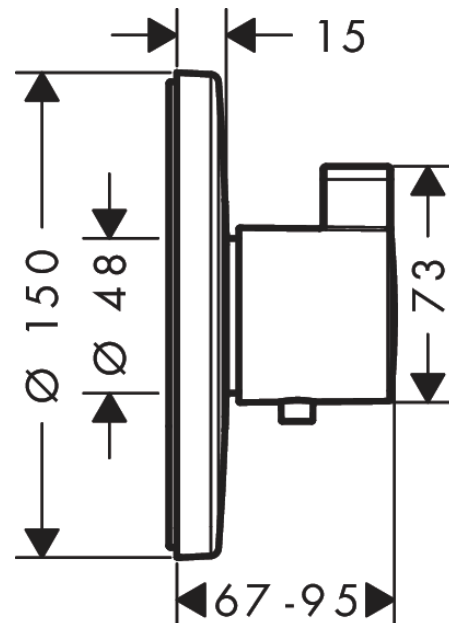
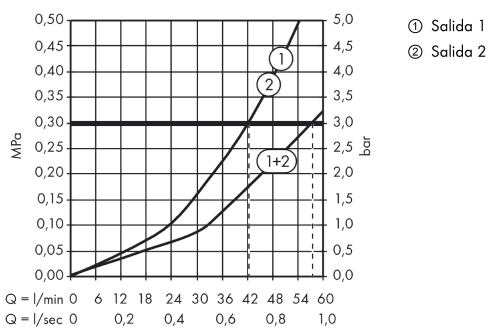


Diagrama de flujo

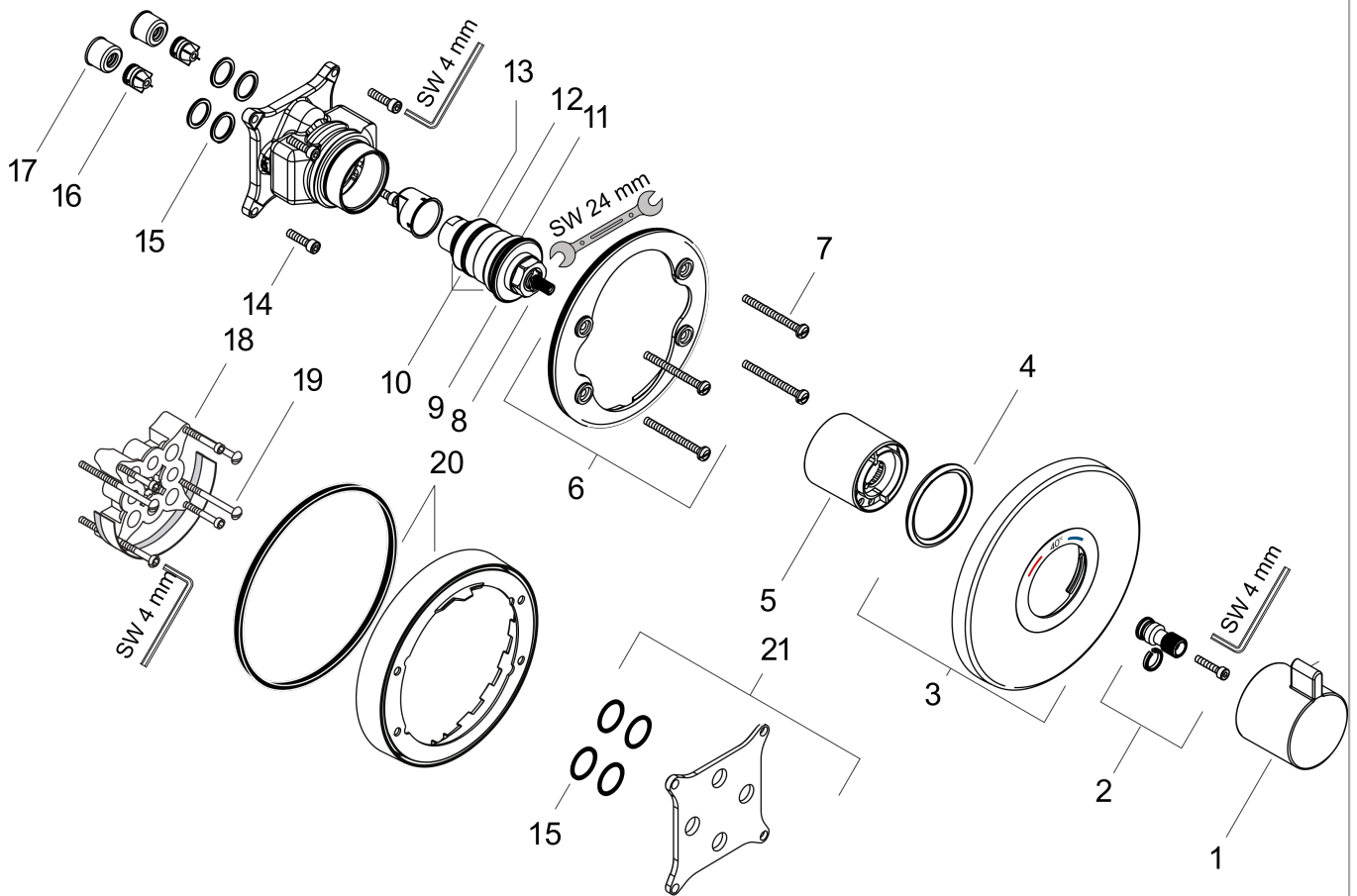


Ecostat S
Termostato empotrado de gran caudal
 Acabado: **romo** ref.: **15756000**



Vista despiezada

Año de fabricación: >05/14



Ecostat S**Termostato empotrado de gran caudal**Acabado: **cromo** ref.: **15756000****Lista de piezas de recambio**Año de fabricación: **>05/14**

Posición	Descripción	ref.	CP	UE
1	Mando del termostato	98474000	0	1
2	Adaptador mando	96435000	0	1
3	Embellecedor mezclador Ø 150mm	95903000	0	1
4	Junta toroidal 48x5	98174000	0	1
5	Casquillo	92276000	0	1
6	Adaptador para embellecedor	98793000	0	1
7	Set tornillo portador	96454000	0	1
8	Termoelemento	96633000	0	1
9	Junta toroidal 43x1,5	98148000	0	1
10	Junta	96636000	0	1
11	Junta toroidal 38x2,5	98198000	0	1
12	Junta toroidal 34x2	98383000	0	1
13	Junta toroidal 26x2	98147000	0	1
14	Set tornillo	96525000	0	1
15	Junta toroidal 16x2	98133000	0	1
16	Set de válvula antirretorno DW 15	97350000	0	1
17	Filtro	98513000	0	1
18	Prolongación 25 mm	13595000	0	1
19	Set tornillo portador	97747000	0	1
20	Prolongación 22 mm (Ø 150 mm)	13597000	0	1
21	Set de compensación 1°	95521000	0	1
a	Cuerpo base	01800180	0	1
b	Adaptador invertido	93181000	0	1
c	Grasa para grifería	90920000	0	1