

AXOR Citterio
Mezclador monomando de lavabo 110 con vaciador automático
 Acabado: **cromo** ref.: **39010000**



Descripción

Características

- consiste en: mezclador monomando de lavabo, vaciador y rebosadero
- ComfortZone 110
- caño 104 mm
- tipo de chorro normal
- caudal a 3 bar: 5 l/min
- cartucho cerámico Joystick
- vaciador automático de 1 ¼"
- SVGW 0312-4763
- DVGW NW-6506BT0603
- P-IX 9508/IA
- ACS 17 ACC LY 518, valide jusqu'au 02.10.2022
- WRAS 1806017
- WRAS 1806017
- KCW-2018-0161_WTM_WSW
- Kiwa K6161_Mechanical Mixers EN817
- SINTEF 1423

Tecnología



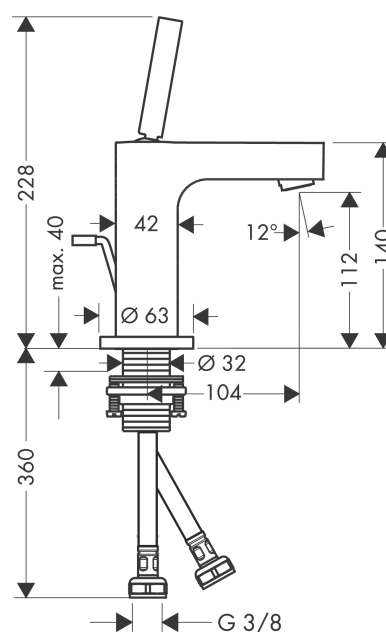
Certificados



Ilustración del producto



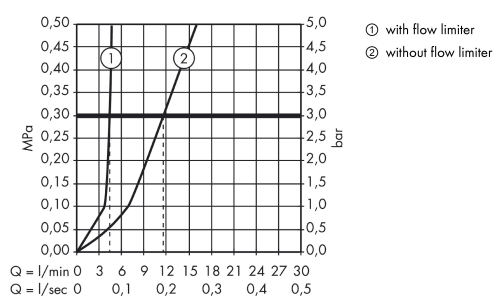
Dibujo a escala



AXOR Citterio
Mezclador monomando de lavabo 110 con vaciador automático
 Acabado: **chromo** ref.: **39010000**



Diagrama de flujo

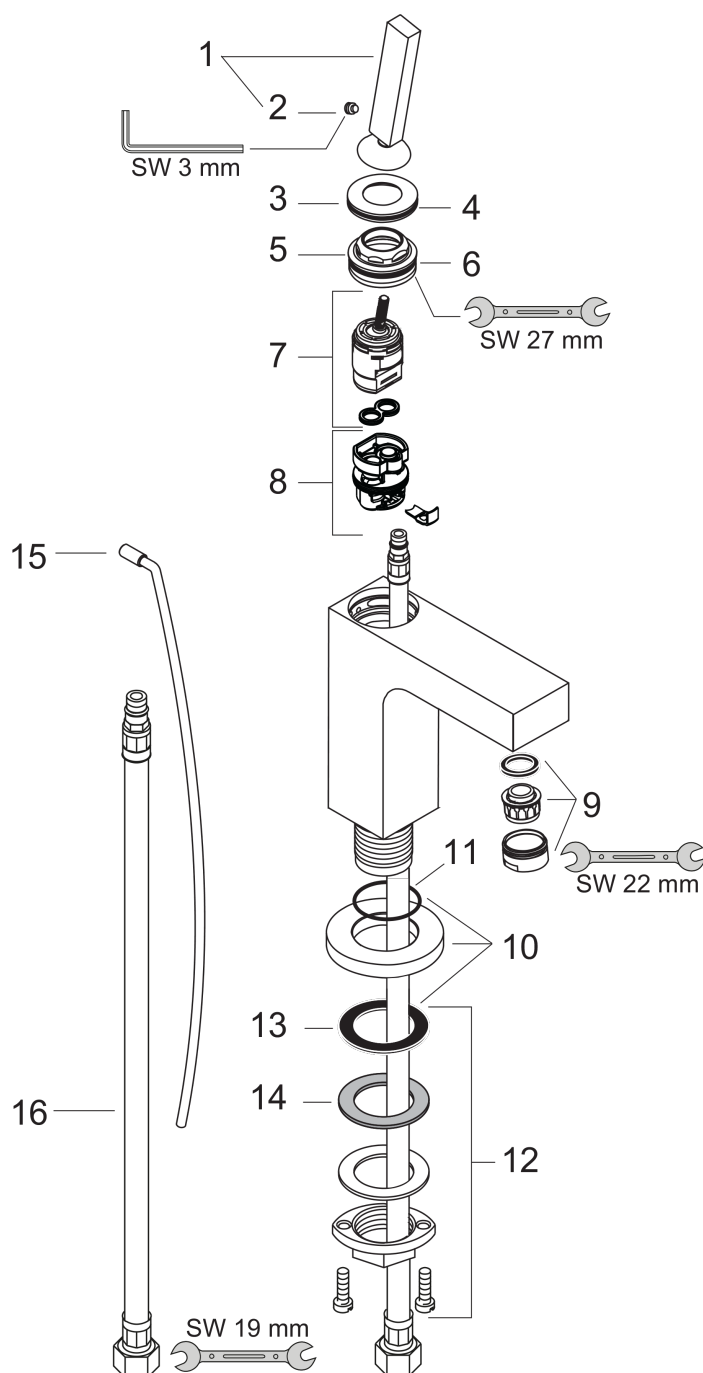


AXOR Citterio
Mezclador monomando de lavabo 110 con vaciador automático
 Acabado: **chromo** ref.: **39010000**



Vista despiezada

Año de fabricación: >10/10



AXOR Citterio
Mezclador monomando de lavabo 110 con vaciador automático
 Acabado: **cromo** ref.: **39010000**



Lista de piezas de recambio

Año de fabricación: >10/10

Posición	Descripción	ref.	CP	UE
1	Mando	39091000	0	1
2	Tornillo manecilla M6x6	97660000	0	1
3	Florón	96671000	0	1
4	Junta toroidal 33x1,5	98164000	0	1
5	Tuerca	97157000	0	1
6	Junta toroidal 30x2	98186000	0	1
7	Cartucho	96339000	0	1
8	Adaptador cartucho	92186000	0	1
9	Aireador M24x1 (5 l/min)	13185000	0	1
10	Florón	95396000	0	1
11	Junta toroidal 36x2	98156000	0	1
12	Set de fijación completo (Ø 32)	13961000	0	1
13	Elemento intermedio de goma	97825000	0	1
14	Arandela	97548000	0	1
15	Tirador	96923000	0	1
16	Conexión flexible 450 mm M8x0,75 G3/8	97206000	0	1
17	Junta toroidal 7x1,5	98422000	0	1
a	Vaciadores	94139000	0	1
b	Prolongación 35 mm para fijación	13898000	0	1
c	Herramienta de servicio para desmontar la mando	92124000	0	1