

AXOR Universal Accessories

Toallero doble

Acabado: **romo** ref.: **42821000**



Descripción

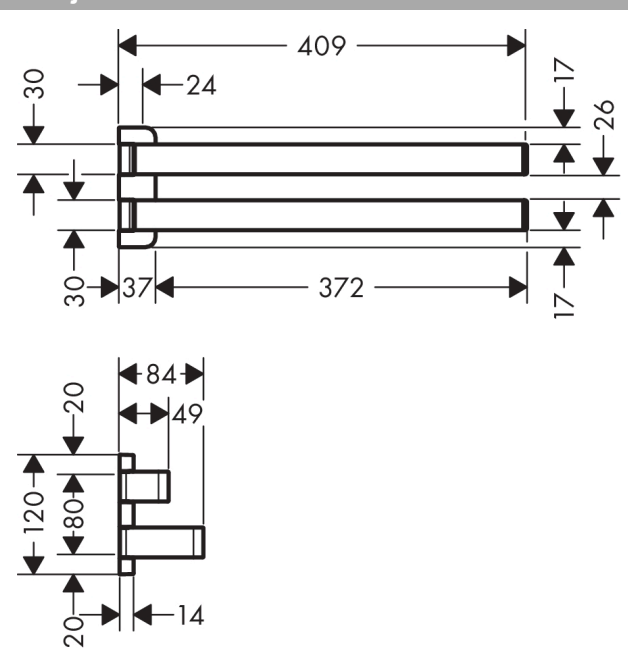
Características

- distancia de perforación 80 mm
- material: metal
- montaje mural
- longitud: 409 mm
- brazos giratorios

Ilustración del producto



Dibujo a escala



AXOR Universal Accessories

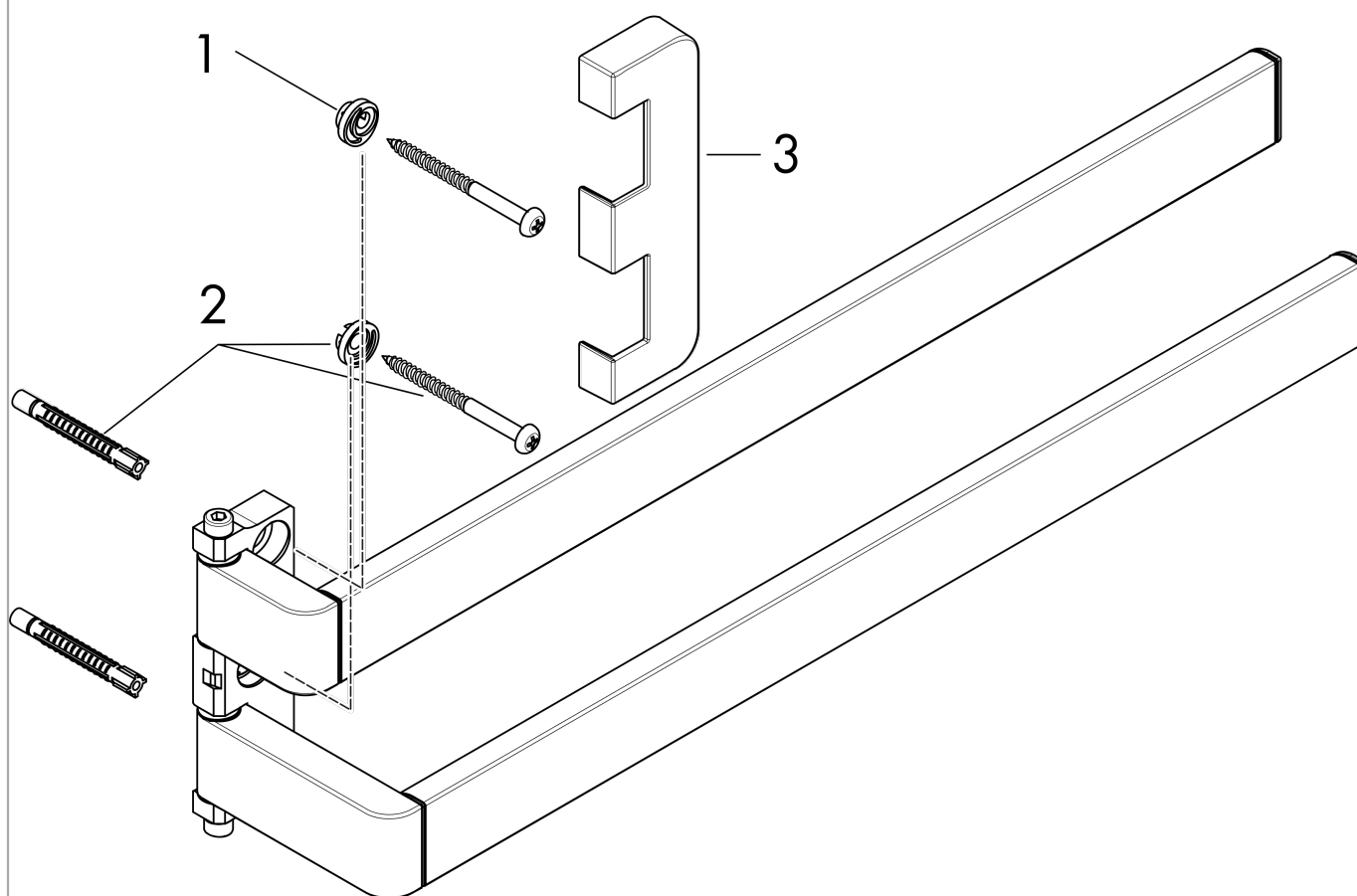
Toallero doble

Acabado: **chromo** ref.: **42821000**



Vista despiezada

Año de fabricación: >11/14



AXOR Universal Accessories

Toallero doble

Acabado: **romo** ref.: **42821000**



Lista de piezas de recambio

Año de fabricación: >11/14

Posición	Descripción	ref.	CP	UE
1	Mediante la excéntrica	97604000	0	1
2	Set de fijación	40915000	0	1
3	Embellecedor	92432000	0	1