

**AXOR Starck**  
**Cuerpo empotrado para mezclador de pie de bañera**  
 Acabado: **sin texto** ref.: **10452180**



## Descripción

### Características

- para montaje sobre suelo sin pavimento
- apto para mezclador monomando de bañera, mezclador monomando de lavabo y caño de bañera de pie
- SVGW 1006-5749
- DVGW NW-6512CS0564
- ETA VA 1.42/19030
- WRAS 1905018
- Reg 4 181304
- WELS SGP 2 Ticks SHT-2020/028965/SLS

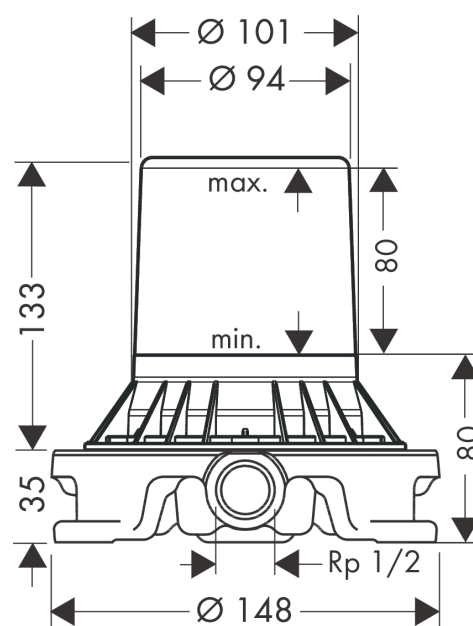
## Certificados



## Ilustración del producto



## Dibujo a escala

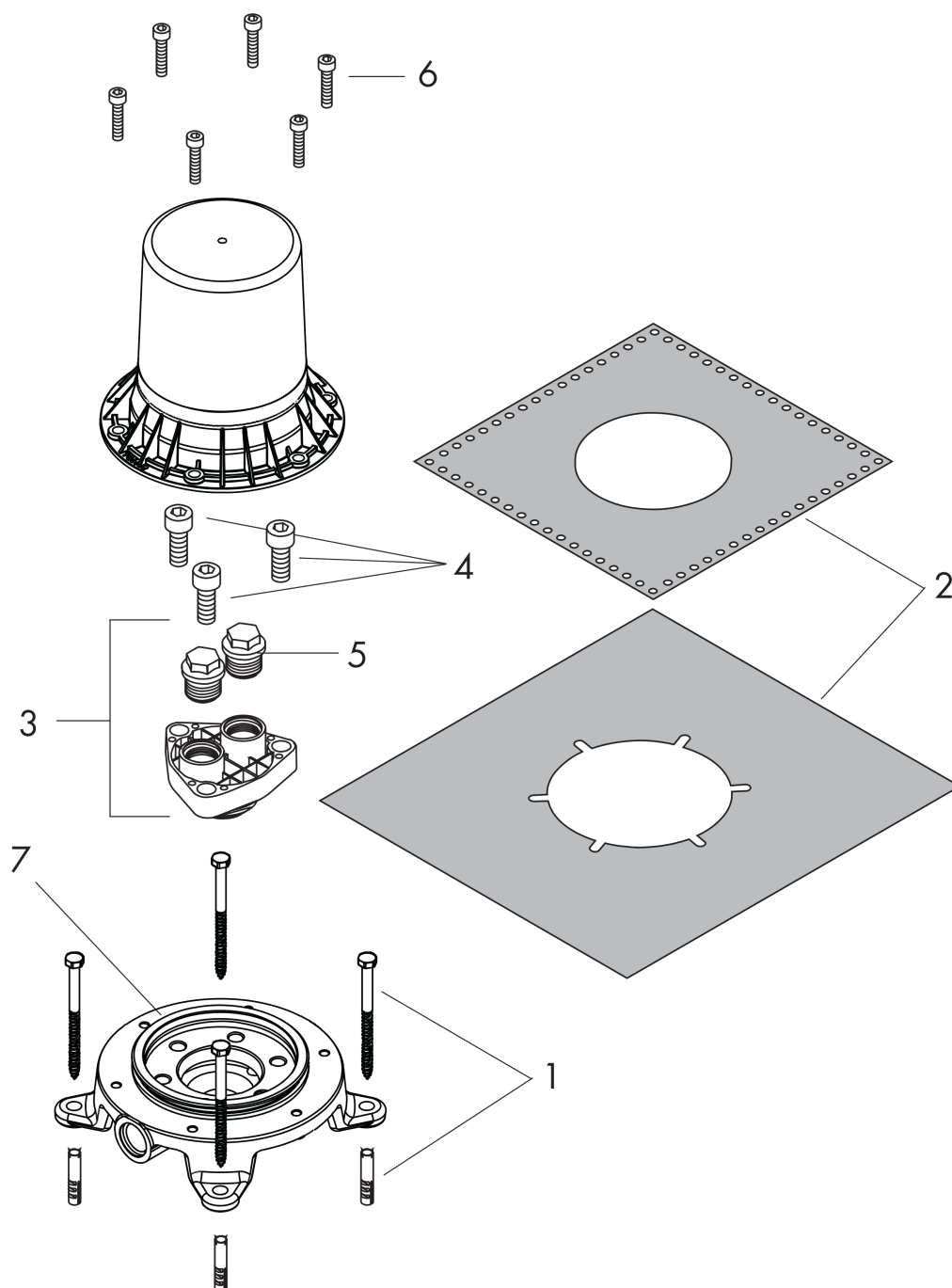


**AXOR Starck**  
**Cuerpo empotrado para mezclador de pie de bañera**  
Acabado: sin texto ref.: 10452180



## Vista despiezada

Año de fabricación: >01/07



**AXOR Starck**  
**Cuerpo empotrado para mezclador de pie de bañera**  
 Acabado: **sin texto** ref.: **10452180**



## Lista de piezas de recambio

Año de fabricación: >01/07

Posición	Descripción	ref.	CP	UE
1	Set de fijación	96260000	0	1
2	tira impermeabilizante	96441000	0	1
3	Junta	96459000	0	1
4	Tornillo de cabeza cilíndrica ranurada M10x35	97670000	0	1
5	Junta toroidal 15x2,5	98131000	0	1
6	Tornillo de cabeza cilíndrica ranurada M6x16	92857000	0	1
7	Junta toroidal 99x3,5	92154000	0	1