

Logis

Monomando de lavabo 190 con vaciador automático

Acabado: **chromo** ref.: **71090000**



Descripción

Características

- consiste en: mezclador monomando de lavabo, vaciador y rebosadero
- ComfortZone 190
- caño 166 mm
- tipo de chorro normal
- caudal a 3 bar: 5 l/min
- cartucho cerámico
- temperatura máxima ajustable
- vaciador automático de 1 ¼"
- material del set de desagüe: material del set de desagüe: sintético
- SVGW 1409-6309
- DVGW NW-6506CP0553
- P-IX 28113/IO
- ETA VA1.42/20391
- ACS 17 ACC LY 655, valide jusqu'au 20.06.2022
- WRAS 1410017
- WRAS 1410017
- WRAS 1410017
- KCW-2012-0425_CN
- Kiwa K6161_Mechanical Mixers EN817
- SINTEF 3077

Tecnología



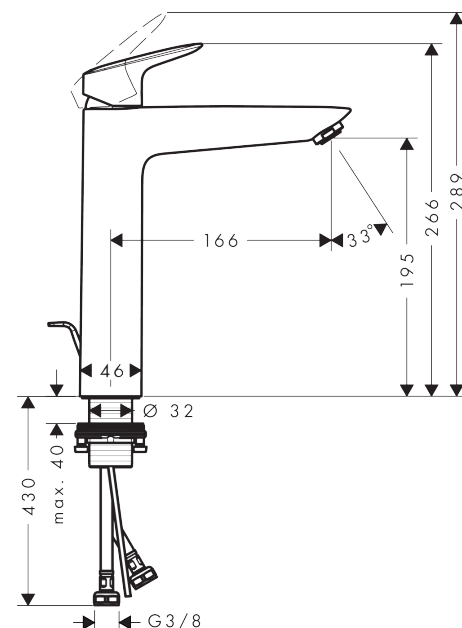
Certificados



Ilustración del producto



Dibujo a escala



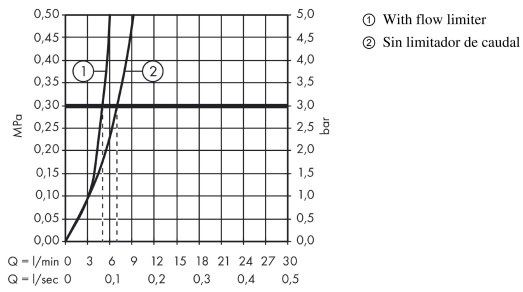
Logis

Monomando de lavabo 190 con vaciador automático

Acabado: **chromo** ref.: **71090000**



Diagrama de flujo



Logis

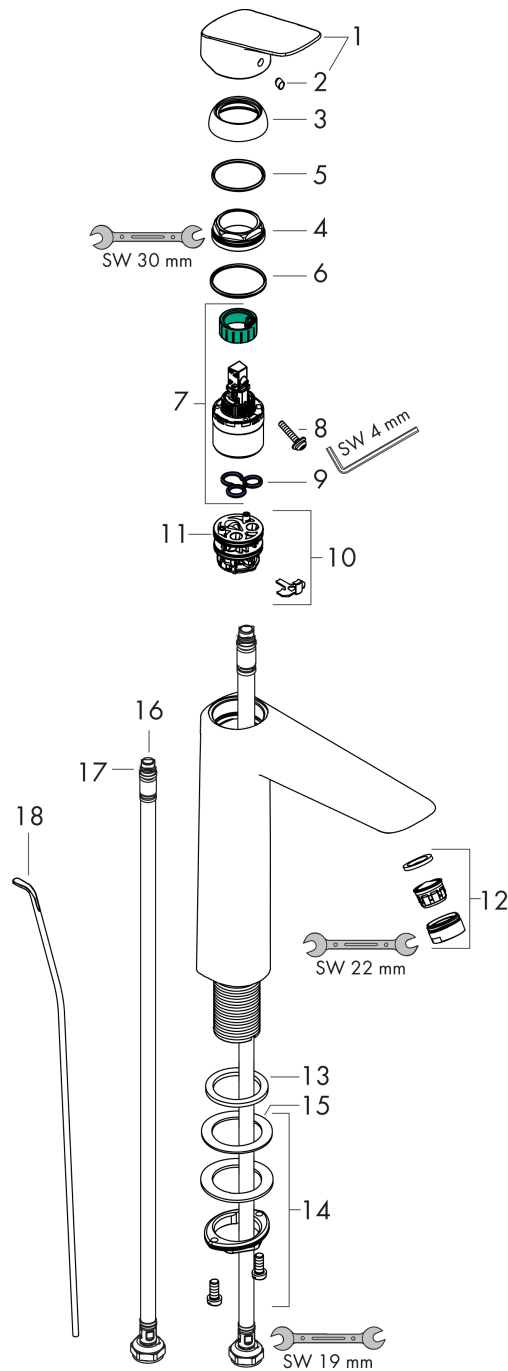
Monomando de lavabo 190 con vaciador automático

Acabado: **chromo** ref.: **71090000**



Vista despiezada

Año de fabricación: **>05/17**



Logis**Monomando de lavabo 190 con vaciador automático**Acabado: **chromo** ref.: **71090000****Lista de piezas de recambio**

Año de fabricación: >05/17

Posición	Descripción	ref.	CP	UE
1	Mando	92224000	0	1
2	Tapón	96338000	0	1
3	Florón	97406000	0	1
4	Tuerca	97209000	0	1
5	Junta toroidal 32x2	98193000	0	1
6	Junta toroidal 35x2	92604000	0	1
7	Cartucho	92730000	0	1
8	Tornillo	95140000	0	1
9	Junta	95008000	0	1
10	Adaptador cartucho	98750000	0	1
11	Junta toroidal 30x2	98186000	0	1
12	Aireador M24x1 (5 l/min)	92372000	0	1
13	Junta	98749000	0	1
14	Set de fijación completo (Ø 32)	13961000	0	1
15	Arandela	97548000	0	1
16	Conexión flexible 600 mm M8x0,75 G3/8	96556000	0	1
17	Junta toroidal 6,6x1,6	93019000	0	1
18	Tirador	96657000	0	1
a	Vaciadores	92168000	0	1
b	Prolongación 35 mm para fijación	13898000	0	1