

Logis

Portarrollos

Acabado: **romo** ref.: **40526000**

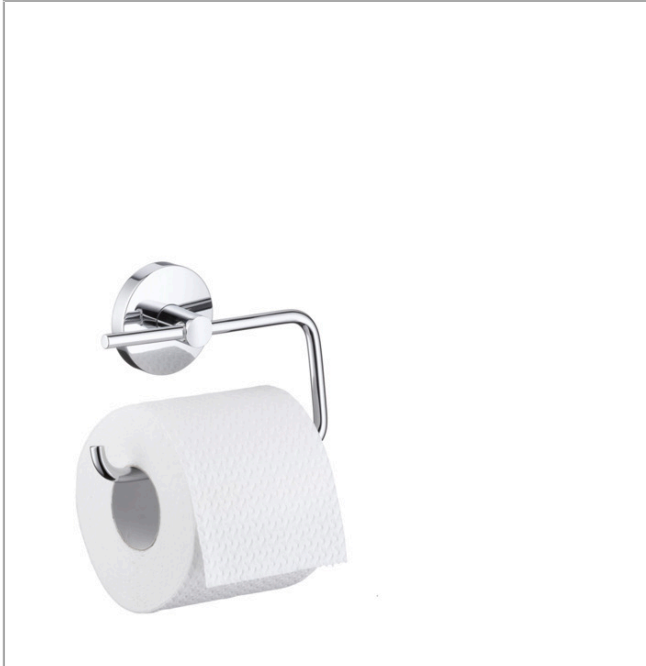


Descripción

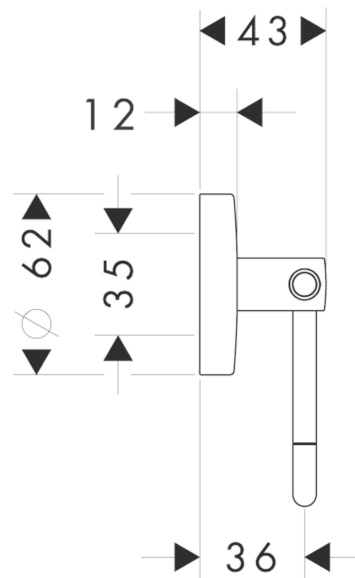
Características

- material: metal
- montaje mural
- elemento de soporte de material: metal

Ilustración del producto



Dibujo a escala



Logis

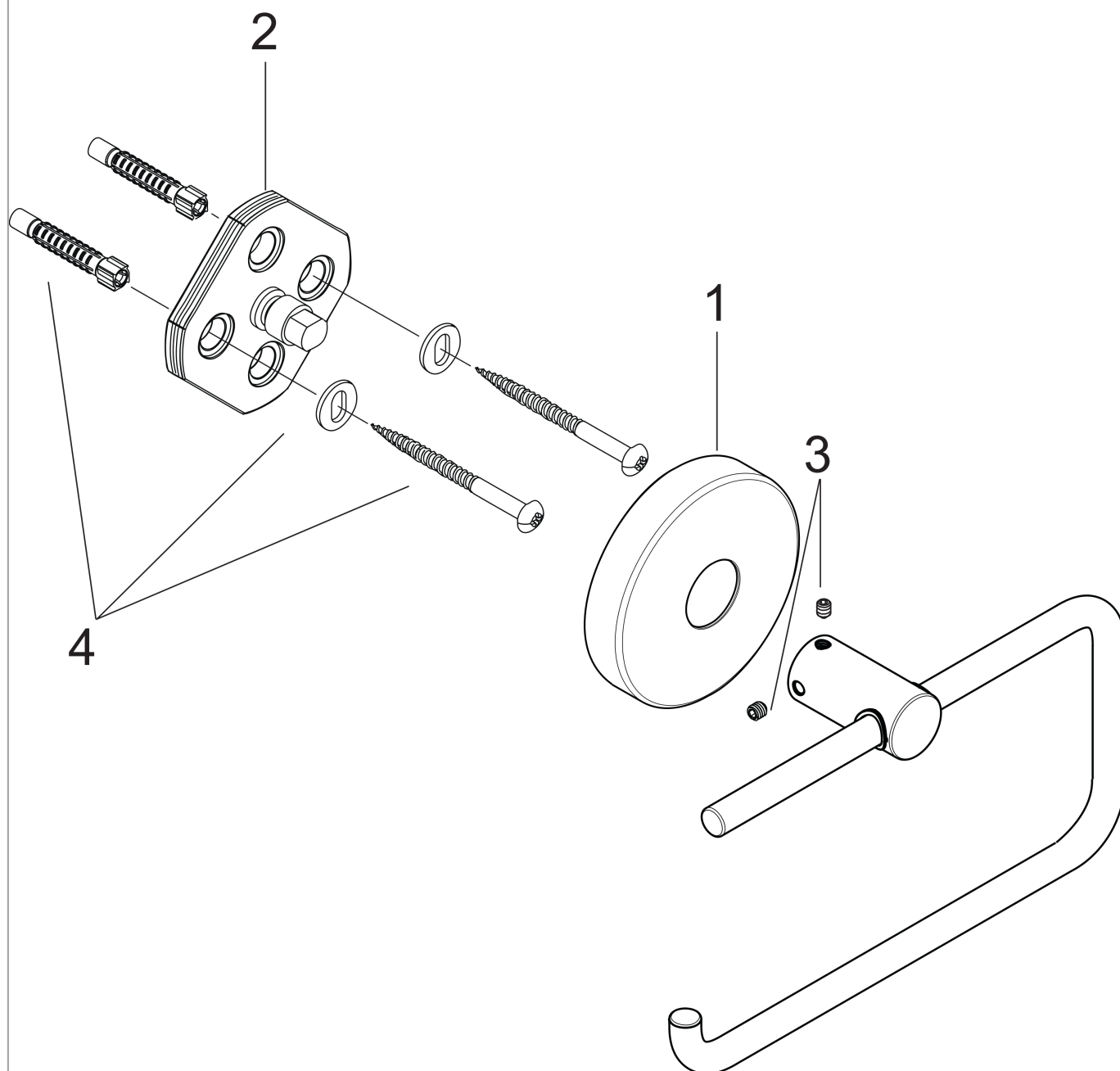
Portarrollos

Acabado: cromo ref.: 40526000



Vista despiezada

Año de fabricación: >11/08



Logis**Portarrollos**Acabado: **cromo** ref.: **40526000****Lista de piezas de recambio**

Año de fabricación: >11/08

Posición	Descripción	ref.	CP	UE
1	Florón	98538000	0	1
2	Soporte	98539000	0	1
3	Tornillo manecilla M4x4	98540000	0	1
4	Set de fijación	96179000	0	1