

Logis

Mezclador monomando de lavabo 70 sin vaciador Push-Open

Acabado: **chromo** ref.: **71071000**



Descripción

Características

- ComfortZone 70
- Proyección 107 mm
- Caudal a 3 bar: 5 l/min
- P-IX 28113/IO
- DVGW NW-6506CP0553
- ETA VA1.42/20391
- ACS 17 ACC LY 655, valide jusqu'au 20.06.2022
- WRAS 1410017
- WRAS 1410017
- WRAS 1410017
- KCW-2012-0425_CN
- Kiwa K6161_Mechanical Mixers EN817
- SVGW 1409-6309
- SINTEF 3077

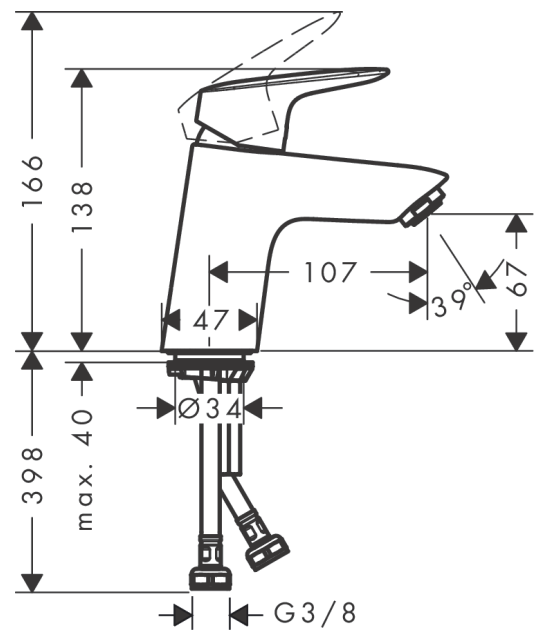
Tecnología



Ilustración del producto



Dibujo a escala



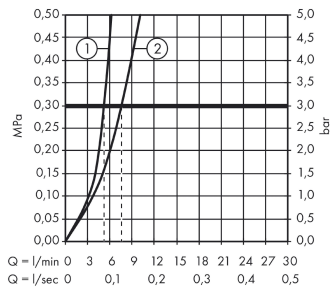
Logis

Mezclador monomando de lavabo 70 sin vaciador Push-Open

Acabado: **chromo** ref.: **71071000**



Diagrama de flujo

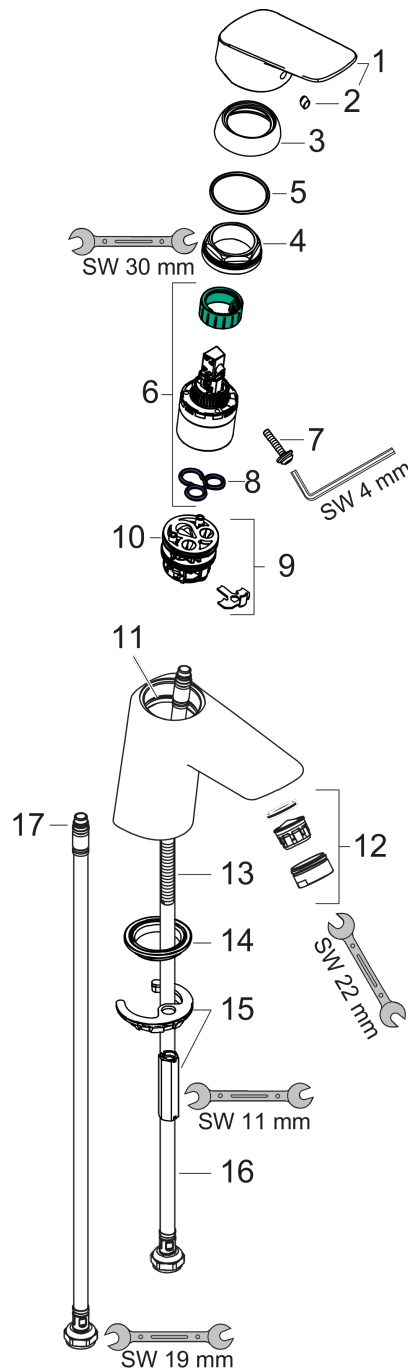


Logis
Mezclador monomando de lavabo 70 sin vaciador Push-Open
 Acabado: **chromo** ref.: **71071000**



Vista despiezada

Año de fabricación: >05/17



Logis**Mezclador monomando de lavabo 70 sin vaciador Push-Open**Acabado: **chromo** ref.: **71071000****Lista de piezas de recambio**

Año de fabricación: >05/17

Posición	Descripción	ref.	CP	UE
1	Mando	92224000	10	1
2	Tapón	96338000	1	1
3	Florón	97406000	6	1
4	Tuerca	97209000	5	1
5	Junta toroidal 32x2	98193000	1	1
6	Cartucho	92730000	11	1
7	Tornillo	95140000	2	1
8	Junta	95008000	3	1
9	Adaptador cartucho	98750000	4	1
10	Junta toroidal 30x2	98186000	1	1
11	Junta toroidal 35x2	92604000	2	1
12	Aireador M24x1 (5 l/min)	92372000	6	1
13	Tornillo M8 x 68	97736000	2	1
14	Junta Ø 42	98722000	2	1
15	Set de fijación completo	96016000	8	1
16	Conexión flexible 450 mm M8x0,75 G3/8	97206000	8	1
17	Junta toroidal 6,6x1,6	93019000	1	1