

Talis E

Mezclador de 3 agujeros de lavabo con vaciador automático

Acabado: **romo** ref.: **71733000**



Descripción

Características

- consiste en: mezclador de lavabo de 3 agujeros, vaciador y rebosadero
- ComfortZone 150
- caño 112 mm
- caudal a 3 bar: 5 l/min
- válvulas cerámicas caliente/frío 90°
- vaciador automático de 1 ¼"
- material del set de desagüe: material del set de desagüe: metal
- ACS 18 ACC NY 145, valide jusqu'au 17.05.2023
- WRAS 1706036
- WRAS 1706036
- WRAS 1706036
- NSF Declaration 161241

Tecnología



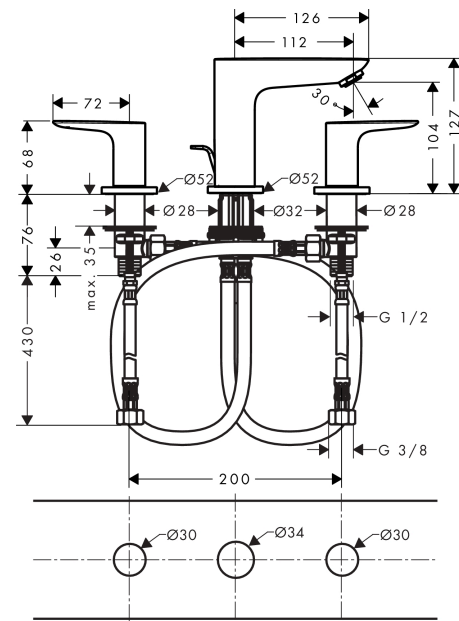
Certificados



Ilustración del producto



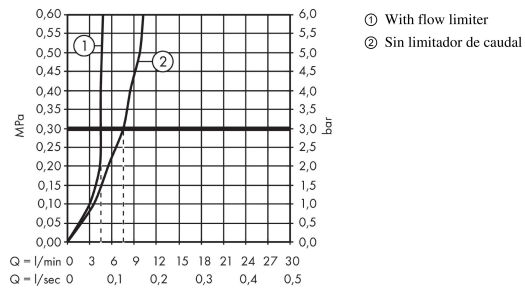
Dibujo a escala



Talis E
Mezclador de 3 agujeros de lavabo con vaciador automático
 Acabado: **chromo** ref.: **71733000**



Diagrama de flujo

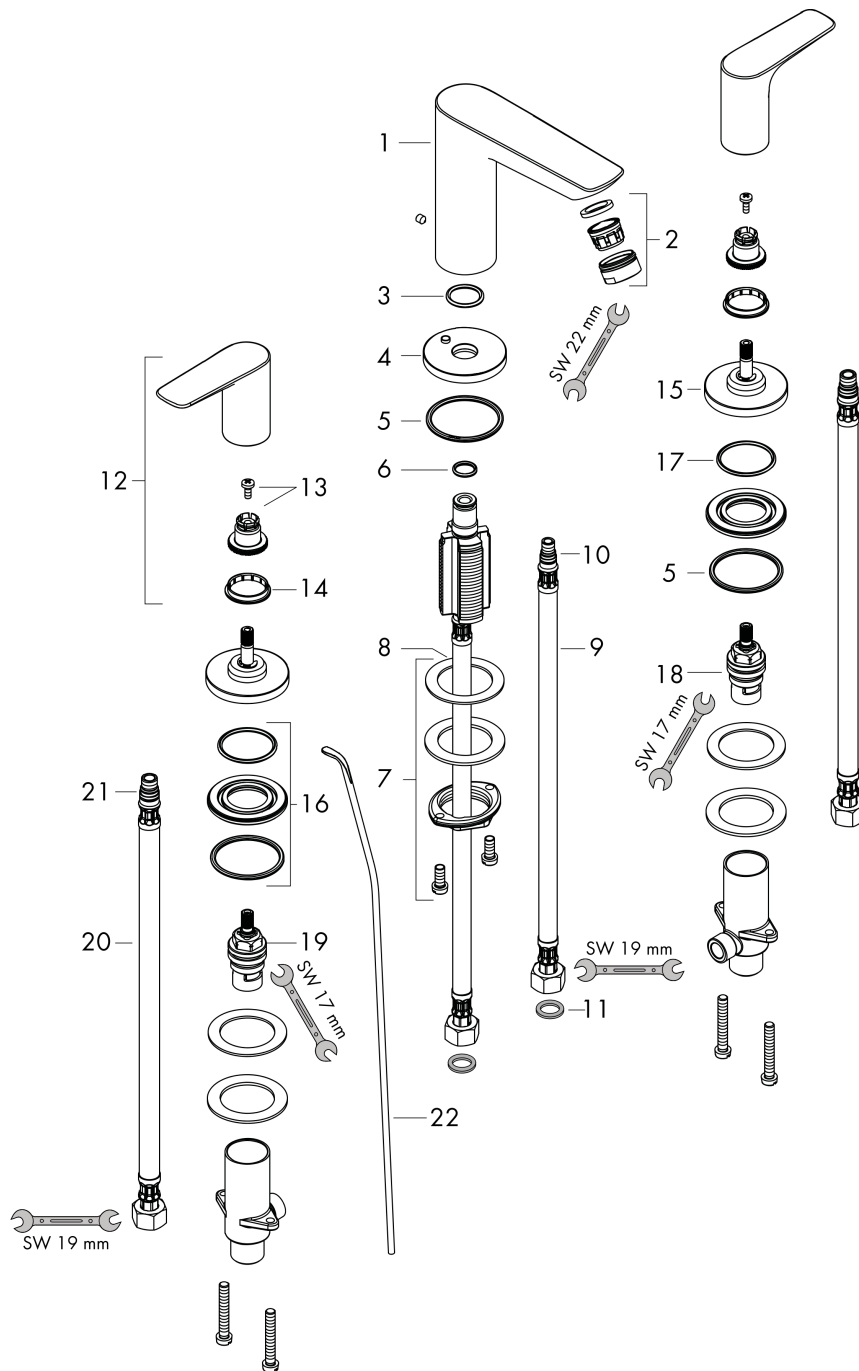


Talis E
Mezclador de 3 agujeros de lavabo con vaciador automático
 Acabado: **chromo** ref.: **71733000**



Vista despiezada

Año de fabricación: >01/16



Talis E

Mezclador de 3 agujeros de lavabo con vaciador automático

Acabado: **chromo** ref.: **71733000**



Lista de piezas de recambio

Año de fabricación: >01/16

Posición	Descripción	ref.	CP	UE
1	Caño completo	92785000	0	1
2	Aireador M24x1 (5 l/min)	13185000	0	1
3	Junta toroidal 18x2,5	98139000	0	1
4	Embellecedor mezclador Ø 53 mm	95272000	0	1
5	Junta toroidal	92768000	0	1
6	Junta toroidal 11x2	98127000	0	1
7	Set de fijación completo (Ø 32)	13961000	0	1
8	Arandela	97548000	0	1
9	Conexión flexible 450 mm M8x0,75 G3/8	97206000	0	1
10	Junta toroidal 7x1,5	98422000	0	1
11	Junta	95581000	0	1
12	Mando	92779000	0	1
13	Anclaje para mando	94184000	0	1
14	Set de anillo frío/caliente	95819000	0	1
15	Embellecedor mezclador Ø 52 mm	97285000	0	1
16	Tuerca	92854000	0	1
17	Junta toroidal 32x2,5	96364000	0	1
18	Montura cierre a izquierda	94008000	0	1
19	Montura cierre a derecha	94009000	0	1
20	Conexión flexible 450 mm M10x1 G3/8	96507000	0	1
21	Junta toroidal 8x1,75	97827000	0	1
22	Tirador	96657000	0	1
a	Vaciadores	94139000	0	1
b	Prolongación 35 mm para fijación	13898000	0	1