

## Raindance Select S

Ducha fija 300 2jet con conexión a techo

Acabado: **chromo** ref.: **27337000**



### Descripción

#### Características

- consiste en: ducha fija, conexión de techo
- tipo de chorro Rain, RainAir
- tamaño 300 mm
- ducha lateral dirigible: ducha fija en ángulo ajustable
- caudal Rain 17 l/min a 3 bar
- caudal RainAir 17 l/min a 3 bar
- pulsando el botón Select en el medio de la ducha fija
- plato de ducha en dos acabados: cromo o blanco
- material de plato de ducha: metal
- se puede desmontar el plato de ducha para fácil limpieza
- conexión de techo de metal
- conexión de techo: 100 mm
- montaje: techo
- rosca de conexión 1/2"
- ACS 18 ACC LY 731, valide jusqu'au 02.07.2023

### Tecnología



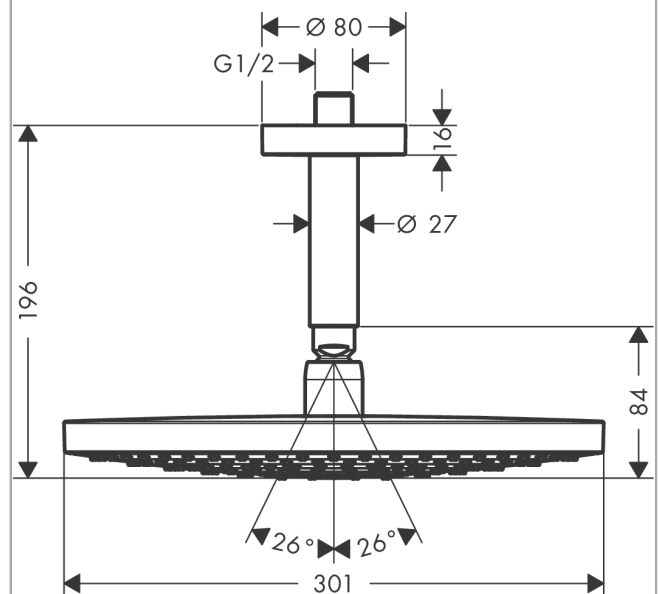
### Certificados



### Ilustración del producto



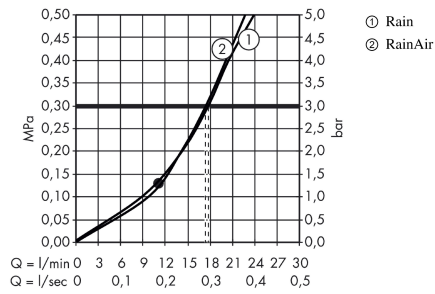
### Dibujo a escala



**Raindance Select S**  
**Ducha fija 300 2jet con conexión a techo**  
 Acabado: **cromo** ref.: **27337000**



**Diagrama de flujo**



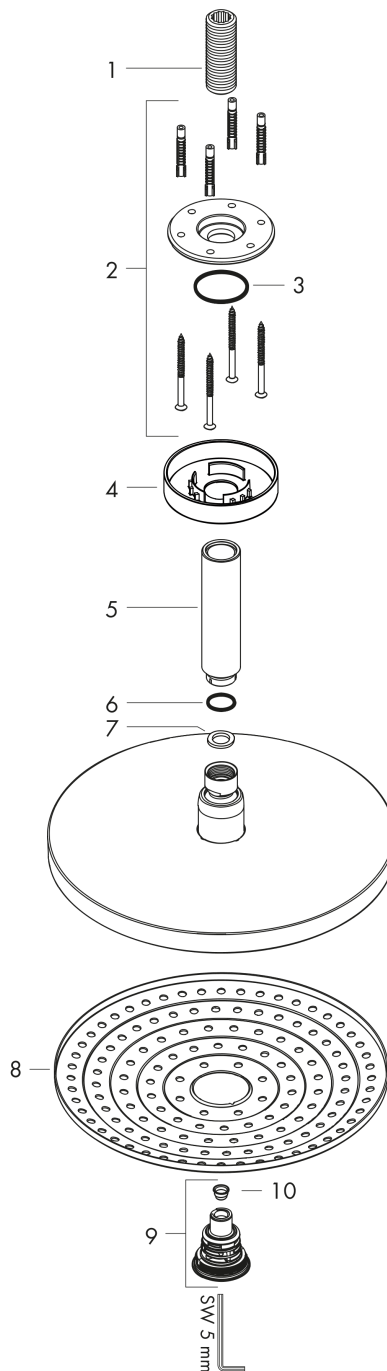
Los valores de consumo han sido medidos en la práctica con los grifos correspondientes (termostato/mezclador/válvula empotrada).

**Raindance Select S**  
**Ducha fija 300 2jet con conexión a techo**  
 Acabado: **romo** ref.: **27337000**



Vista despiezada

Año de fabricación: >02/18



**Raindance Select S**  
**Ducha fija 300 2jet con conexión a techo**  
 Acabado: **cromo** ref.: **27337000**



### Lista de piezas de recambio

Año de fabricación: >02/18

Posición	Descripción	ref.	CP	UE
1	Racor	95188000	0	1
2	Set de fijación	95208000	0	1
3	Junta toroidal 34x2	98383000	0	1
4	Embellecedor mezclador Ø 80 mm	92122000	0	1
5	Brazo	27479000	0	1
6	Junta toroidal 16x2	98133000	0	1
7	Junta	98058000	0	1
8	Difusor completo	92292000	0	1
9	Inversor completo	98343000	0	1
10	Filtro	97735000	0	1