

**Talis S**  
**Monomando de ducha empotrado**  
 Acabado: **chromo** ref.: **72605000**



## Descripción

### Características

- 1 salida
- caudal a 3 bar: 29,3 l/min
- cartucho cerámico
- temperatura máxima ajustable
- SVGW 0411-4903
- DVGW NW-6506CQ0125
- PA-IX 9710/IB
- ETA VA 1.42/18751
- ACS 19 ACC LY 233, valide jusqu'au 09.12.2023

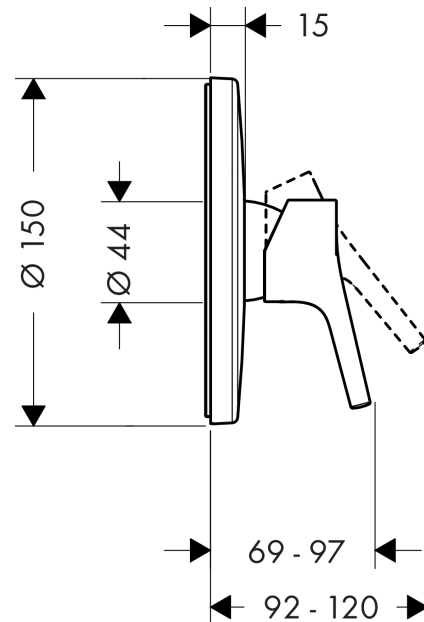
## Certificados



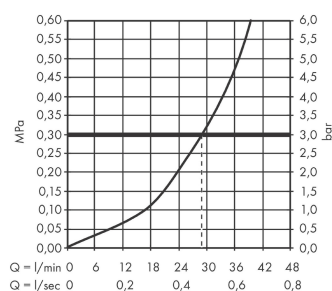
## Ilustración del producto



## Dibujo a escala



## Diagrama de flujo

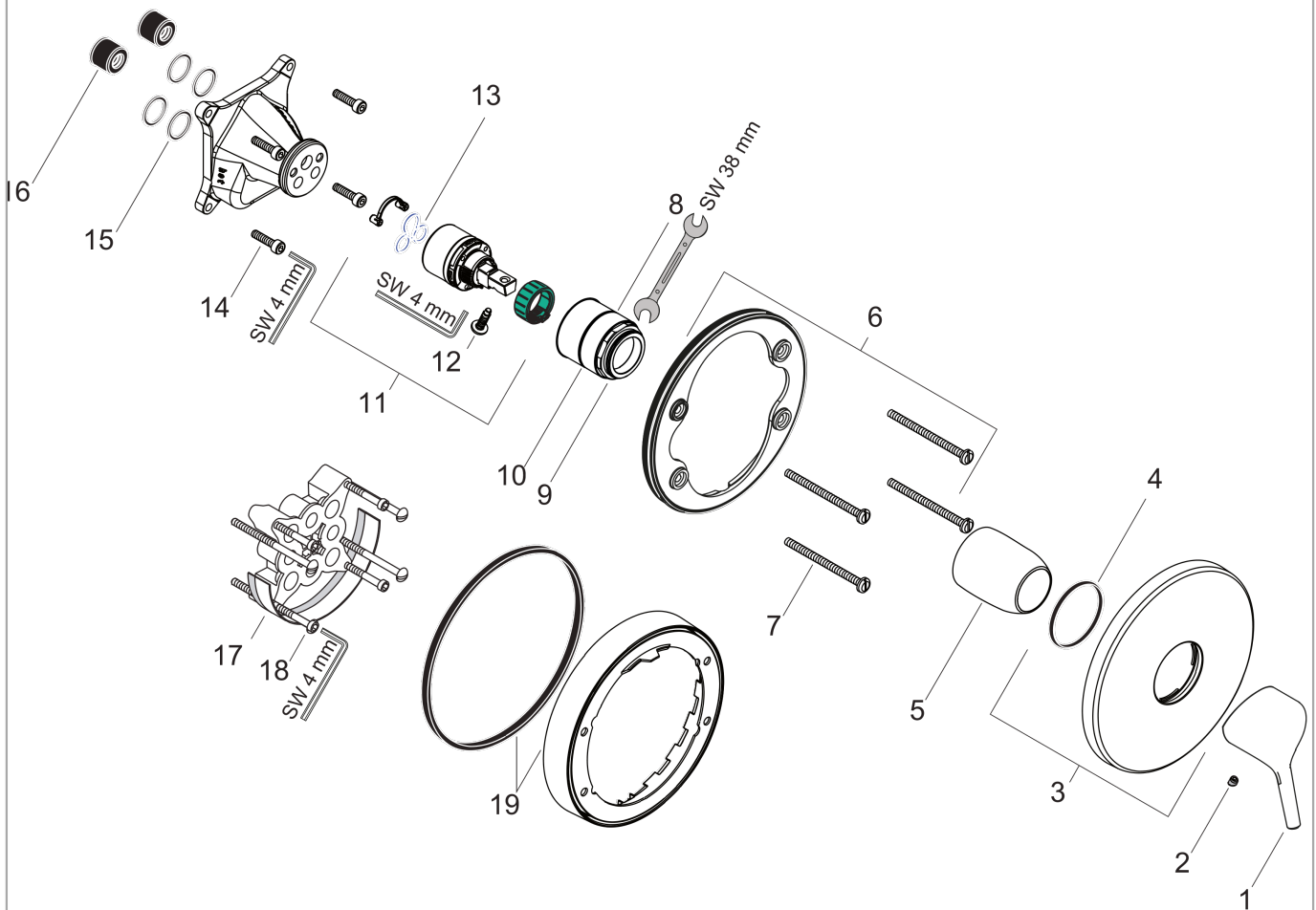


**Talis S**  
**Monomando de ducha empotrado**  
 Acabado: **chromo** ref.: **72605000**



**Vista despiezada**

Año de fabricación: >01/17



**Talis S**  
**Monomando de ducha empotrado**  
 Acabado: **cromo** ref.: **72605000**



### Lista de piezas de recambio

Año de fabricación: >01/17

Posición	Descripción	ref.	CP	UE
1	Mando	92644000	0	1
2	Tapón	96338000	0	1
3	Embellecedor mezclador Ø 150mm	98792000	0	1
4	Junta toroidal 43x3	98418000	0	1
5	Casquillo	98790000	0	1
6	Adaptador para embellecedor	98793000	0	1
7	Set tornillo portador	96454000	0	1
8	Tuerca	98796000	0	1
9	Junta toroidal 30x1,5	98433000	0	1
10	Junta toroidal 39x1,5	98400000	0	1
11	Cartucho	92730000	0	1
12	Tornillo	95140000	0	1
13	Junta	95008000	0	1
14	Set tornillo	96525000	0	1
15	Junta toroidal 16x2	98133000	0	1
16	Silenciador	94073000	0	1
17	Prolongación 25 mm	13595000	0	1
18	Set tornillo portador	97747000	0	1
19	Prolongación 22 mm (Ø 150 mm)	13597000	0	1
a	Cuerpo base	01800180	0	1
b	Adaptador invertido	93181000	0	1