

Talis M52

Mezclador monomando de cocina 170, ducha extraíble, 2jet

Acabado: **cromo** ref.: **32841000**



Descripción

Características

- ComfortZone 170
- Caño giratorio 150°
- Chorro Normal y Lluvia
- Máximo caudal a 3 bar: 10 l/min
- Válvula anti-retorno
- Sistema antical QuickClean
- P-IX 18333/IBO
- ETA VA 1.42/19670
- ACS 19 ACC LY 482, valide jusqu'au 11.06.2024
- KCW-2012-0426__WTM_OG
- Kiwa K6161_Mechanical Mixers EN817
- SVGW 0408-4866
- SINTEF 1744
- Korean Eco Label Cert. No.19665
- Agrée Belgaqua

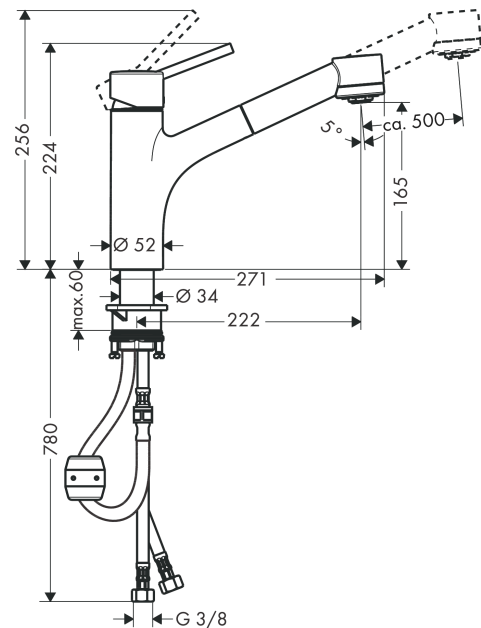
Tecnología



Ilustración del producto



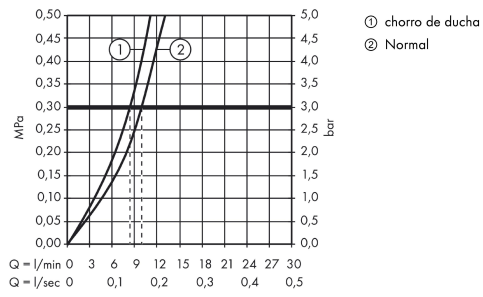
Dibujo a escala



Talis M52
Mezclador monomando de cocina 170, ducha extraíble, 2jet
 Acabado: **cromo** ref.: **32841000**



Diagrama de flujo



Talis M52

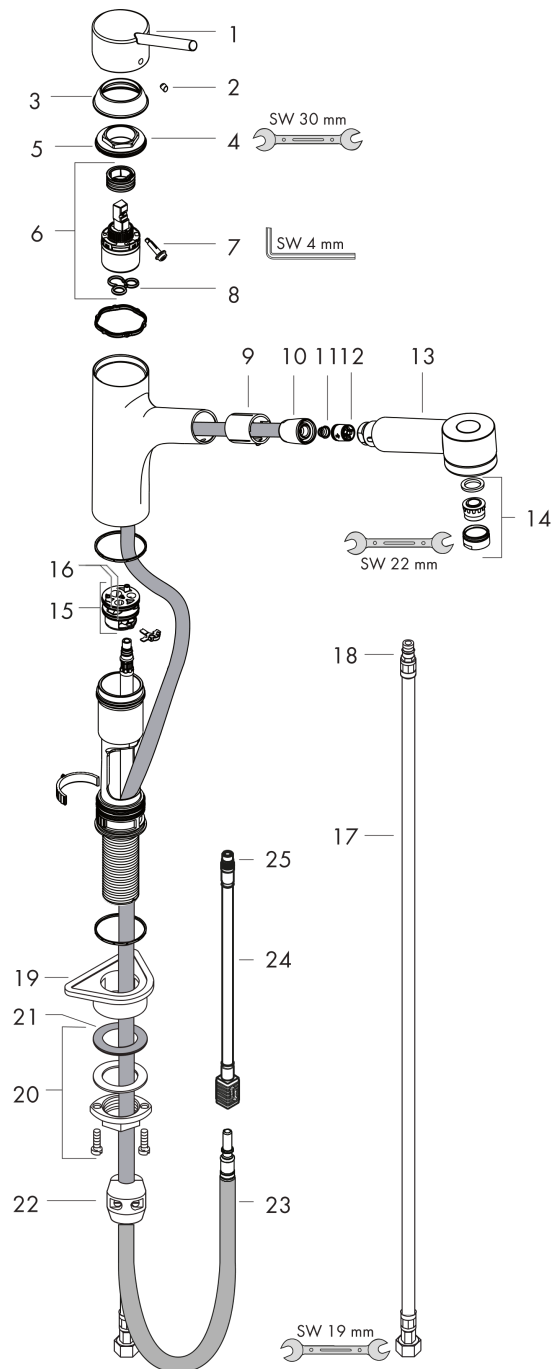
Mezclador monomando de cocina 170, ducha extraíble, 2jet

Acabado: **chromo** ref.: **32841000**



Vista despiezada

Año de fabricación: >11/18



Talis M52**Mezclador monomando de cocina 170, ducha extraíble, 2jet**Acabado: **romo** ref.: **32841000****Lista de piezas de recambio**

Año de fabricación: >11/18

Posición	Descripción	ref.	CP	UE
1	Mando	32892000	10	1
2	Tapón	96338000	1	1
3	Florón	97995000	6	1
4	Tuerca	97996000	8	1
5	Junta toroidal 41x2	98212000	1	1
6	Cartucho	92730000	11	1
7	Tornillo	95140000	2	1
8	Junta	95008000	3	1
9	Inserción para caño	92339000	2	1
10	Tuerca	92757000	5	1
11	Filtro	97735000	1	1
12	Set de válvula antirretorno DW 15	94074000	5	1
13	Ducha extraíble completo	97999000	15	1
14	Aireador M24x1 (25 l/min)	13914000	98	1
15	Adaptador cartucho	95911000	6	1
16	Junta toroidal 30x2	98186000	1	1
17	Conexión flexible 900 mm M8x0,75 G3/8	96316000	9	1
18	Junta toroidal 7x1,5	98422000	1	1
19	Set de fijación	97523000	2	1
20	Set de fijación completo (Ø 34)	95049000	5	1
21	Arandela	97548000	1	1
22	ponderación	98551000	6	1
23	Flexo 1,25 m	95506000	12	1
24	Conexión flexible 600mm	92264000	9	1
25	Junta toroidal 8x1,75	97827000	1	1