

Metropol

Mezclador monomando de bañera empotrado con manecilla plana

Acabado: **chromo** ref.: **32545000**



Descripción

Características

- Amortiguador de sonido
- PA-IX 9709/ICC
- DVGW NW-6506CQ0125
- ACS 19 ACC NY 249, valide jusqu'au 01.08.2024
- Agrée Belgaqua

Ilustración del producto



Dibujo a escala

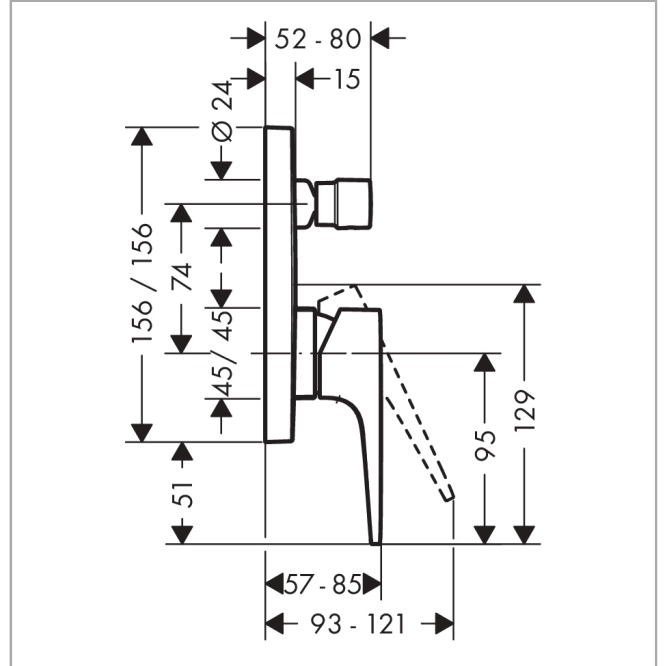
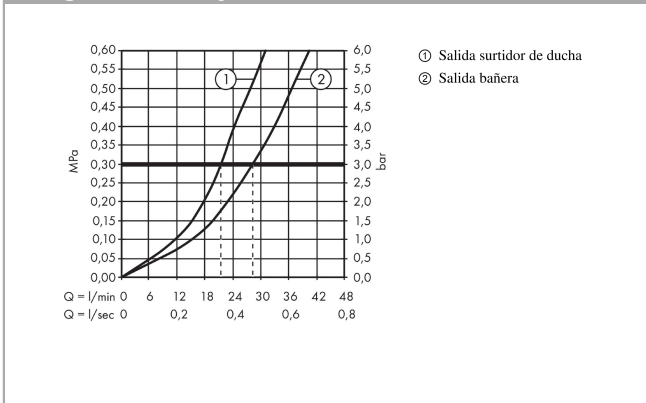


Diagrama de flujo



Metropol

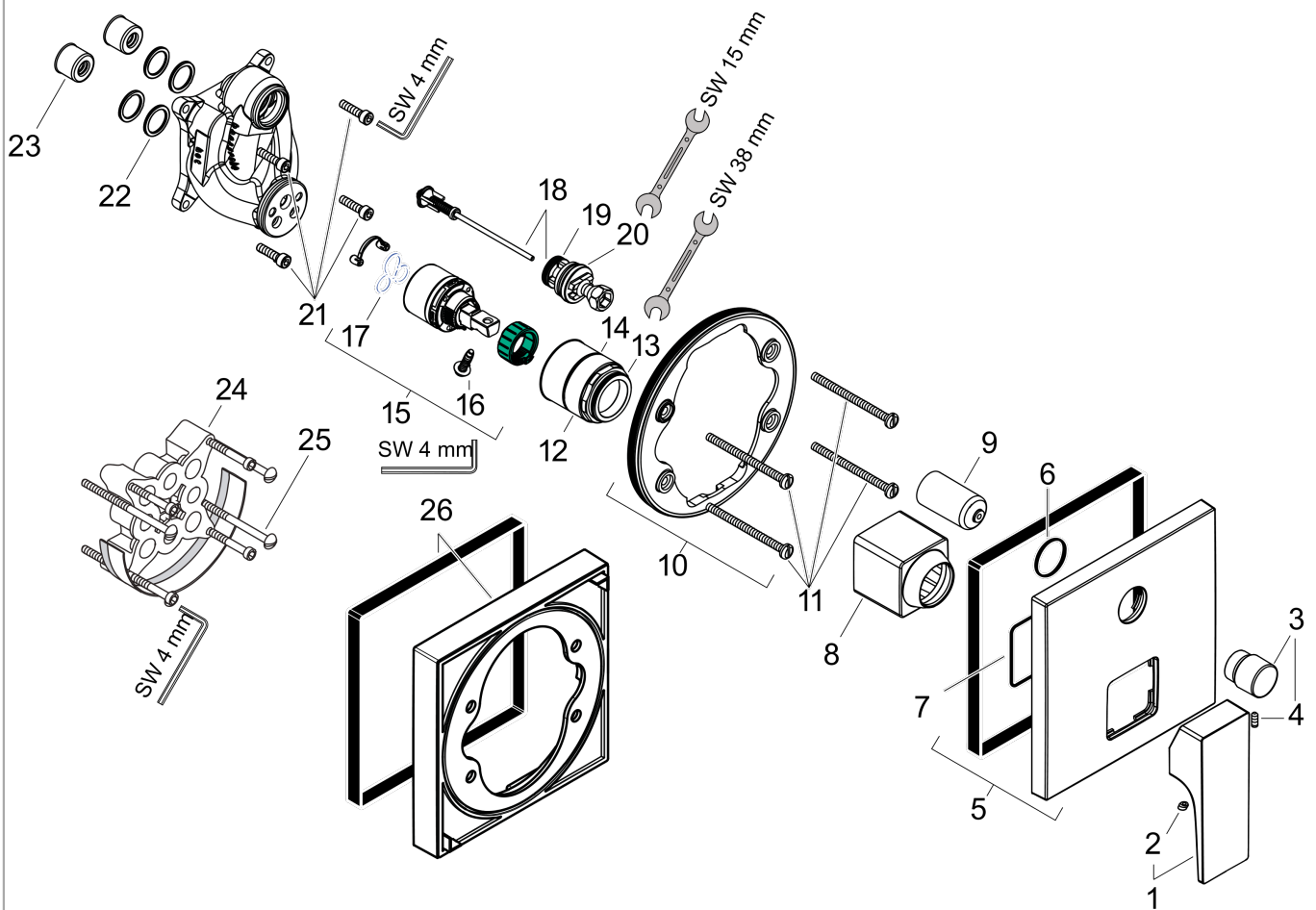
Mezclador monomando de bañera empotrado con manecilla plana

Acabado: **chromo** ref.: **32545000**



Vista despiezada

Año de fabricación: >04/17



Metropol**Mezclador monomando de bañera empotrado con manecilla plana**Acabado: **chromo** ref.: **32545000****Lista de piezas de recambio**

Año de fabricación: >04/17

Posición	Descripción	ref.	CP	UE
1	Mando	93075000	11	1
2	Tapón	96338000	1	1
3	Tirador inversor	98795000	10	1
4	Tornillo manecilla M4x10	97667000	1	1
5	Embellecedor mezclador 155 / 155 mm	93144000	12	1
6	Junta toroidal 23x3	98142000	1	1
7	Junta toroidal 54x3	98436000	1	1
8	Casquillo	93143000	8	1
9	Carcasa del inversor	98794000	8	1
10	Adaptador para embellecedor	98793000	9	1
11	Set tornillo portador	96454000	3	1
12	Tuerca	98796000	9	1
13	Junta toroidal 30x1,5	98433000	1	1
14	Junta toroidal 39x1,5	98400000	1	1
15	Cartucho	92730000	11	1
16	Tornillo	95140000	2	1
17	Junta	95008000	3	1
18	Inversor completo	95014000	11	1
19	Junta toroidal 16x2,3	98207000	1	1
20	Junta toroidal 20x2,5	92602000	2	1
21	Set tornillo	96525000	3	1
22	Junta toroidal 16x2	98133000	1	1
23	Silenciador	94073000	7	1
24	Prolongación 25 mm	13595000	98	1
25	Set tornillo portador	97747000	1	1
26	Prolongación 22 mm	13593000	98	1
a	Cuerpo base	01800180	98	1
b	Adaptador invertido	93181000	18	1
c	Muelle de inversión p. salidas cambiadas	96365000	9	1