

## Raindance E

### Ducha fija 300 1jet ducha mural

Acabado: **cromo** ref.: **26238000**



#### Descripción

##### Características

- Consiste en: ducha fija, brazo de ducha
- Tipo de chorro: RainAir
- Cabezal 300 x 300 mm
- Brazo de ducha 390 mm
- Rótula orientable: Rótula orientable
- Caudal RainAir 17 l/min aprox. a 3 bar
- Cabezal desmontable para una sencilla limpieza
- Conexión DN15
- Sistema antical QuickClean
- Tecnología AirPower de inyección de aire
- ACS 18 ACC LY 392, valide jusqu'au 09.08.2023
- WRAS 1809002
- WRAS 1809002
- WRAS 1809002

#### Tecnología



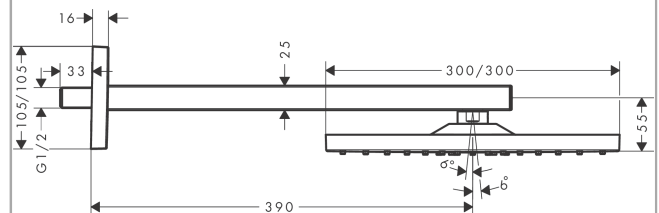
#### Premios de diseño



#### Ilustración del producto



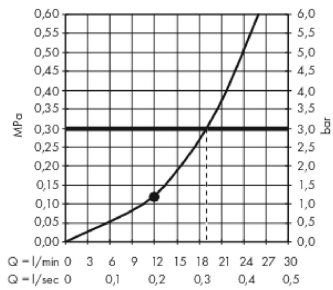
#### Dibujo a escala



**Raindance E**  
**Ducha fija 300 1jet ducha mural**  
 Acabado: **cromo** ref.: **26238000**



**Diagrama de flujo**



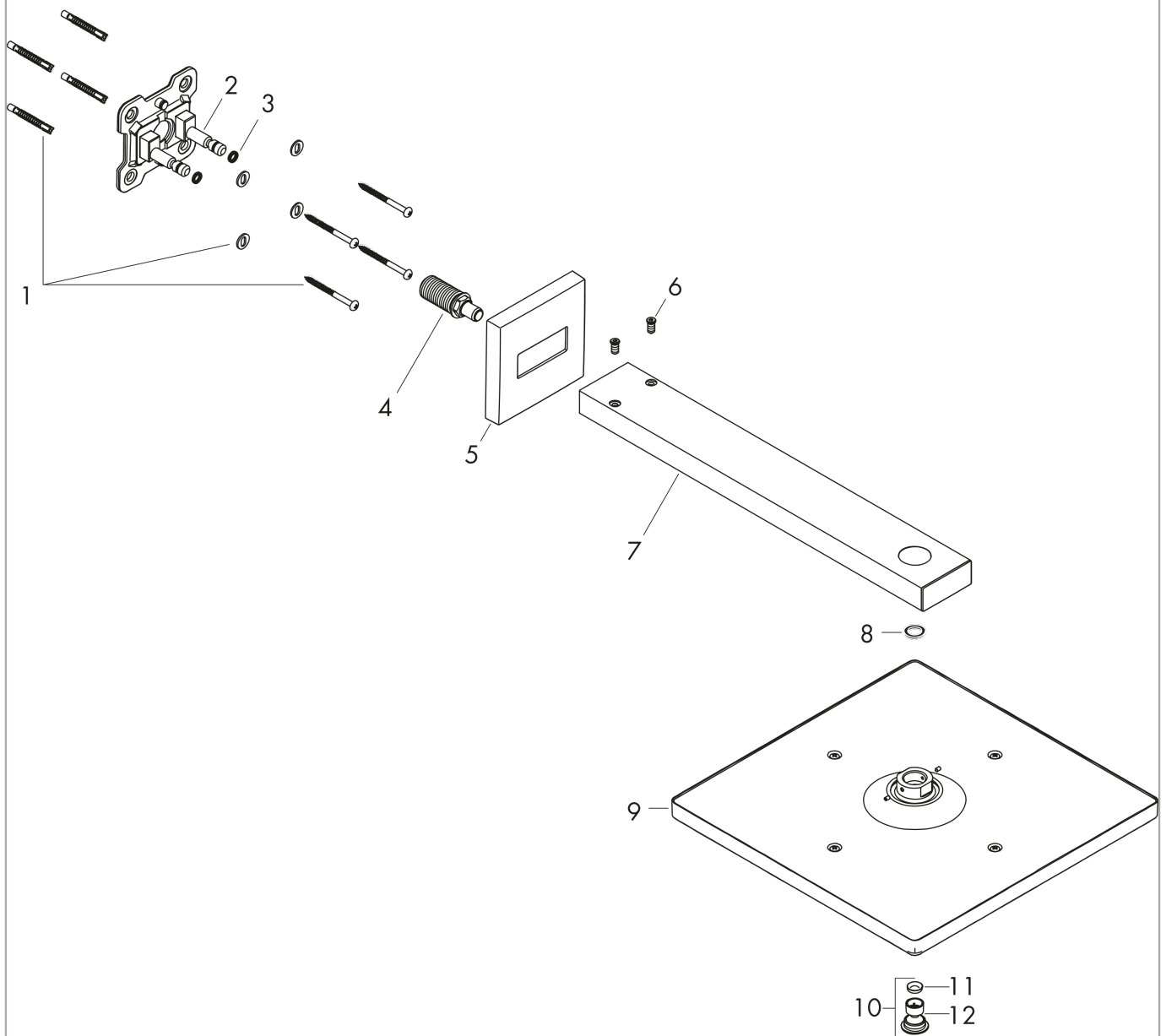
Los valores de consumo han sido medidos en la práctica con los grifos correspondientes (termostato/mezclador/válvula empotrada).

**Raindance E**  
**Ducha fija 300 1jet ducha mural**  
 Acabado: **cromo** ref.: **26238000**



**Vista despiezada**

Año de fabricación: >06/17



**Raindance E****Ducha fija 300 1jet ducha mural**Acabado: **cromo** ref.: **26238000****Lista de piezas de recambio**

Año de fabricación: &gt;06/17

Posición	Descripción	ref.	CP	UE
1	Set de fijación	96179000	4	1
2	Brida para brazo de ducha	93441000	11	1
3	Junta toroidal 6x2	98458000	1	1
4	Racor	93416000	10	1
5	Embellecedor	93126000	9	1
6	Tornillo	93431000	3	1
7	Brazo	93221000	18	1
8	Junta	98058000	1	1
9	Ducha fija	93230000	21	1
10	Propulsores de aire	93127000	8	1
11	Filtro	93128000	3	1
12	Junta toroidal 15x2	98163000	1	1