

PuraVida
Mezclador monomando de ducha empotrado
 Acabado: **blanco/cromo** ref.: **15665400**

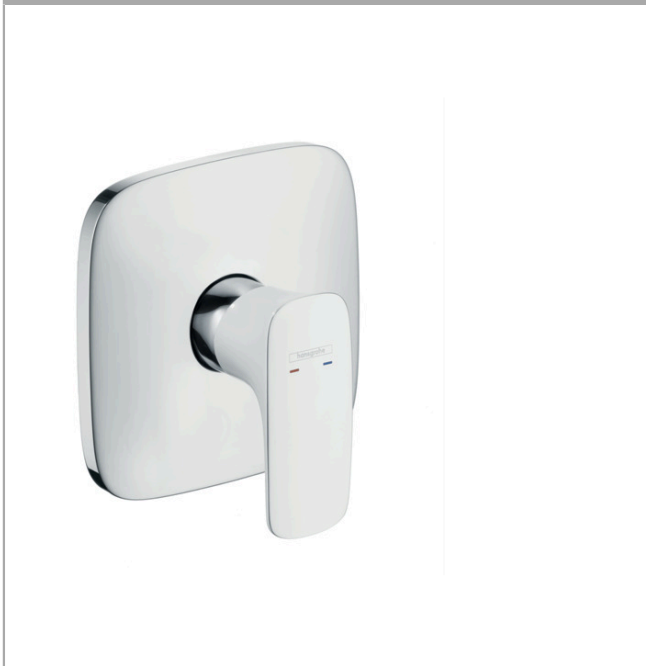


Descripción

Características

- Caudal a 3 bar: 29,3 l/min
- PA-IX 9710/IB
- DVGW NW-6506CQ0125
- ETA VA 1.42/18751
- ACS 19 ACC LY 233, valide jusqu'au 09.12.2023
- WRAS 1905003
- SVGW 0411-4903
- SINTEF 1426

Ilustración del producto



Dibujo a escala

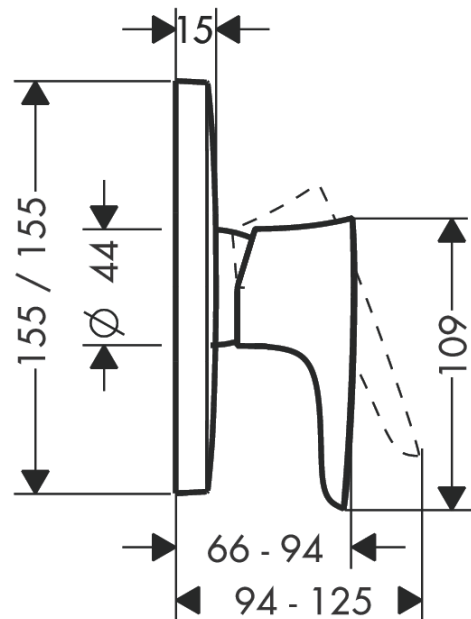
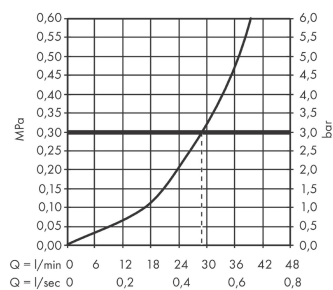


Diagrama de flujo

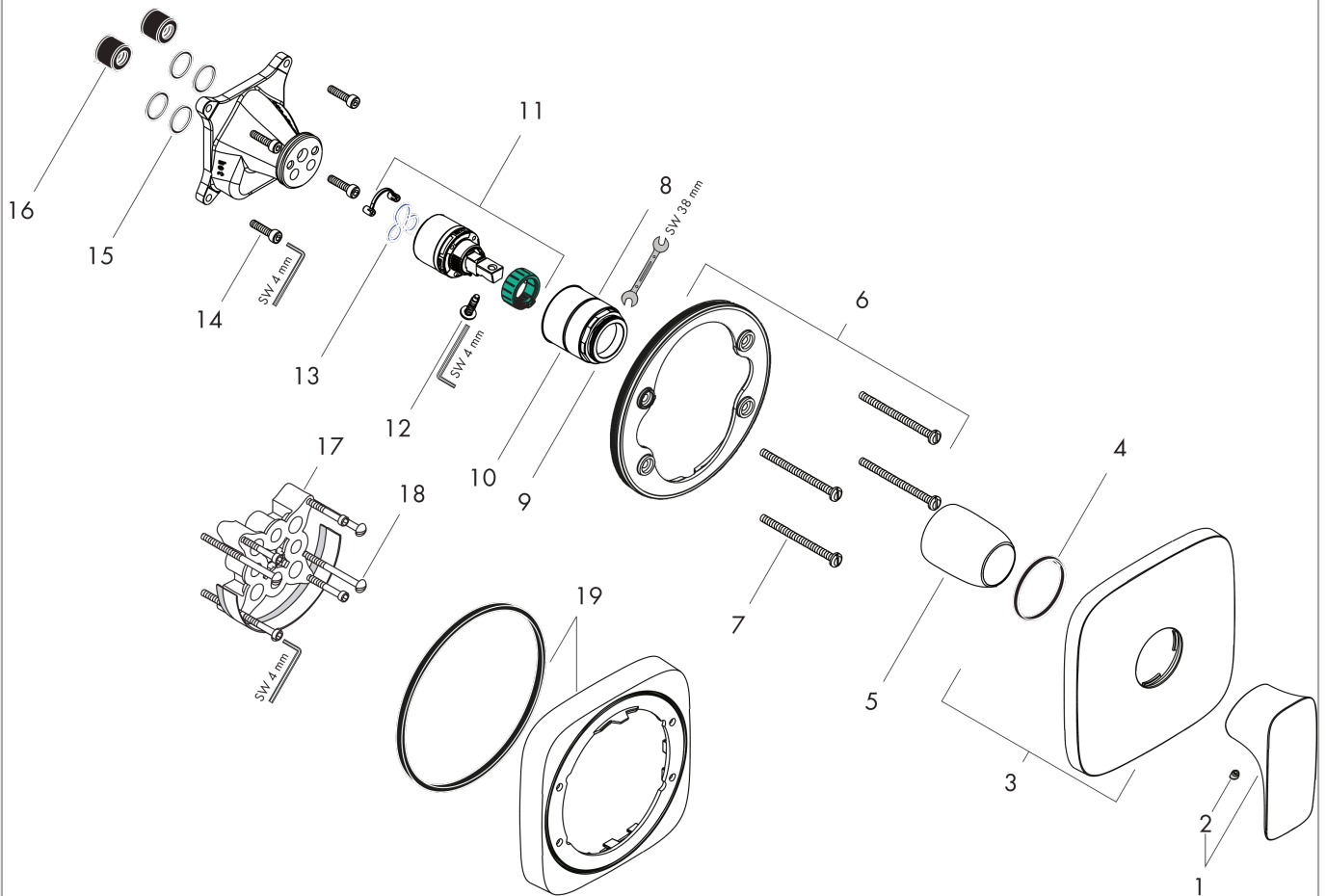


PuraVida
Mezclador monomando de ducha empotrado
 Acabado: **blanco/cromo** ref.: **15665400**



Vista despiezada

Año de fabricación: >01/17



PuraVida
Mezclador monomando de ducha empotrado
 Acabado: **blanco/cromo** ref.: **15665400**



Lista de piezas de recambio

Año de fabricación: >01/17

Posición	Descripción	ref.	CP	UE
1	Mando	95273400	17	1
2	Tapón	96338000	1	1
3	Embellecedor mezclador 155 / 155 mm	95276000	11	1
4	Junta toroidal 43x3	98418000	1	1
5	Casquillo	98790000	8	1
6	Adaptador para embellecedor	98793000	9	1
7	Set tornillo portador	96454000	3	1
8	Tuerca	98796000	9	1
9	Junta toroidal 30x1,5	98433000	1	1
10	Junta toroidal 39x1,5	98400000	1	1
11	Cartucho	92730000	11	1
12	Tornillo	95140000	2	1
13	Junta	95008000	3	1
14	Set tornillo	96525000	3	1
15	Junta toroidal 16x2	98133000	1	1
16	Silenciador	94073000	7	1
17	Prolongación 25 mm	13595000	98	1
18	Set tornillo portador	97747000	1	1
19	Prolongación 22 mm	15597000	98	1
a	Cuerpo base	01800180	98	1
b	Adaptador invertido	93181000	18	1