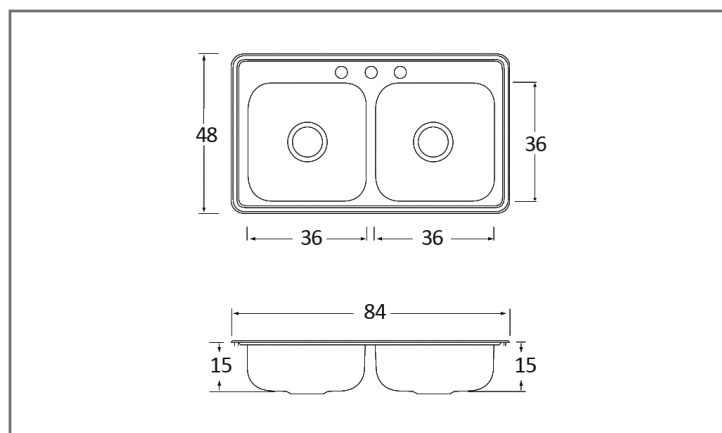




FREGADEROS

M-110-19

Línea Mark de Empotrar



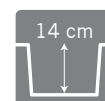
Características y Especificaciones

Nuestros modelos de la línea Mark de empotrar son de fácil instalación y se pueden colocar en cualquier tipo de cubierta. Dentro del uso doméstico, estos fregaderos resisten el impacto de platos pesados, evitando que el fregadero se dañe. Además, dependiendo del modelo, tu tina podrá contener de 11-12 platos extendidos.

Línea	Mark
Instalación	Empotrar
Dimensiones	
Generales	84 x 48 cm
Tinas	36 x 36 cm
Profundidad	15 cm
Calibre	24
Acabado	Satinado
Acero inoxidable	Serie 300
Agujeros para llaves	Estándar 3 agujeros Variable de 0, 1 o 4 agujeros Diámetro de 38 mm
Desagüe	Contraacanasta
Diámetro del desagüe	Contraacanasta 3 ½"



Empotrar



Profundidad



Acero

