

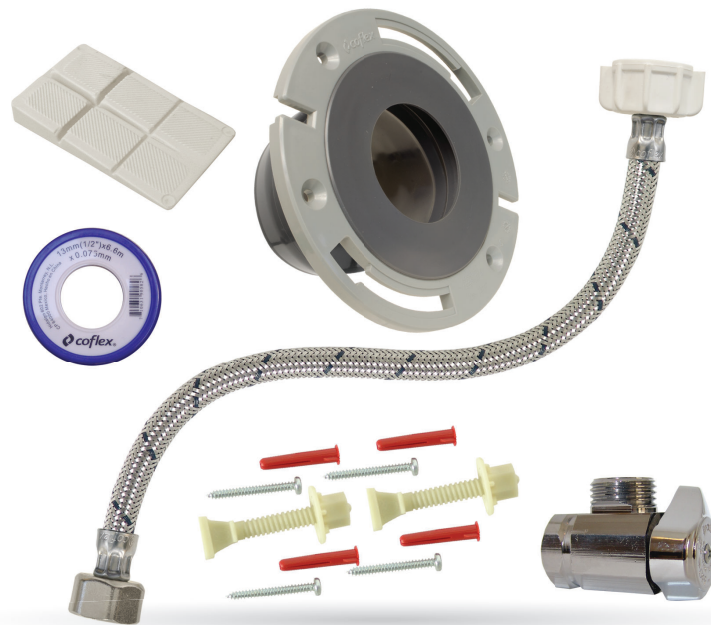


Paquete para Instalación de Sanitario

Acero Inoxidable

PS-D004

✓ Incluye todo lo necesario para instalar Sanitarios



iEl que sabe...
exige Coflex!

PS-D004

- 1 Conector flexible trenzado con acero inoxidable 13 mm (1/2") X 22 mm (7/8") X 35 cm
- 1 Brida flexible
- 1 Llave de control 1/4 de vuelta para tubo roscado
- 2 Tornillos Ancla de Polímero de Alta Resistencia
- 4 Taquetes de Polietileno
- 4 Pijas de Acero Inoxidable
- 1 Cuña niveladora
- 1 Cinta selladora

www.coflex.com.mx

GARANTÍA
10 años

Material de Fabricación

<input checked="" type="checkbox"/> Conector Flexible	Manguera EPDM/ Trenzado con Acero Inoxidable
<input checked="" type="checkbox"/> Brida Flexible	Plato ABS / Manga PVC Flexible
<input checked="" type="checkbox"/> Llave de Control	Latón Cromado
<input checked="" type="checkbox"/> Tornillos Ancla	Polímero de Alta Resistencia
<input checked="" type="checkbox"/> Taquetes	Polietileno
<input checked="" type="checkbox"/> Pijas	Acero Inoxidable
<input checked="" type="checkbox"/> Cuña niveladora	PVC Flexible
<input checked="" type="checkbox"/> Cinta Selladora	PTFE (Politetrafluoretileno)

Características

<input checked="" type="checkbox"/> Conector Flexible	1/2" FIP X 7/8" A.M.
<input checked="" type="checkbox"/> Brida Flexible	4" - 100 mm
<input checked="" type="checkbox"/> Llave de Control	1/2" FNPT x 1/2" M. Angular

Instalación

Instrucciones para instalar la llave de control

1. Aplique cinta selladora a la rosca de la tubería.
2. Apriete la llave de control con la mano y ajuste con la herramienta adecuada.
3. En caso de fuga, apriete suavemente hasta que desaparezca.

Instrucciones para instalar los conectores flexibles COFLEX

1. Recuerde cerrar el suministro de agua.
2. Asegúrese de que las roscas en las que va a conectar su COFLEX estén bien limpias.
3. Apretar media vuelta después de ajustar con la mano.
4. Verificar que no existan fugas.

