



Inspiración Minimalista

La serie Duo Quadrato nace de las formas básicas, manteniendo una misma línea que brinda dos opciones de diseño bajo un mismo estilo que responden a diferentes conceptos de rigurosidad, fuerza y sofisticación.

· Permite instalación con grifería para lavamanos monocontrol baja

Minimalistic Inspiration

Duo Quadrato series has origin from basic shapes, keeping a same line that offer two design options under one style responding to different concepts of thoroughness, strength and sophistication.

· Suitable to use with low single lever faucet

SERIE

DUO QUADRATO

Lavamanos Manchester
de sobrepone
Drop-in lavatory

SKU 3338-02-1

Ficha Técnica

Cut Sheet

DUO QUADRATO

Lavamanos / Lavatory

Información técnica

Technical Information

Material Material	Cerámica vitrificada Vitreous ceramic
Dimensiones (An x L x Al) Dimensions (W x D x H)	705 x 450 x 146 mm 27.7 x 17.8 x 5.74 inch.
Dimensiones de pozo (An x L) Basin dimensions (W x D)	641 x 146 mm 25.23 x 5.74 inch.
Profundidad de pozo Basin depth	100 mm 3.94 inch.
Ubicación rebose Overflow location	N / A
Diámetro desagüe Drain diameter	45 mm 1.77 inch.
Peso Neto (aprox.) Net Weight (approx.)	19 kg 41.88 lb
Producto empacado (An x L x Al) Packaged product (W x D x H)	710 x 460 x 150 mm 27.95 x 18.11 x 5.9 inch.
Peso Bruto (aprox.) Shipping Weight (approx.)	22 kg 48.50 lb
Altura de instalación Installation height	850 mm 43.3 inch
Tipo de grifería compatibles Compatible faucets kind	Monocontrol Monocontrol



LAVAMANOS DE SOBREPONER
DROP-IN LAVATORY



GARANTÍA DE 10 AÑOS
LIMITED WARRANTY 10 YEARS



SERVICIO POST VENTA
AFTER SALE SERVICE

Colores
Colors

Blanco
White

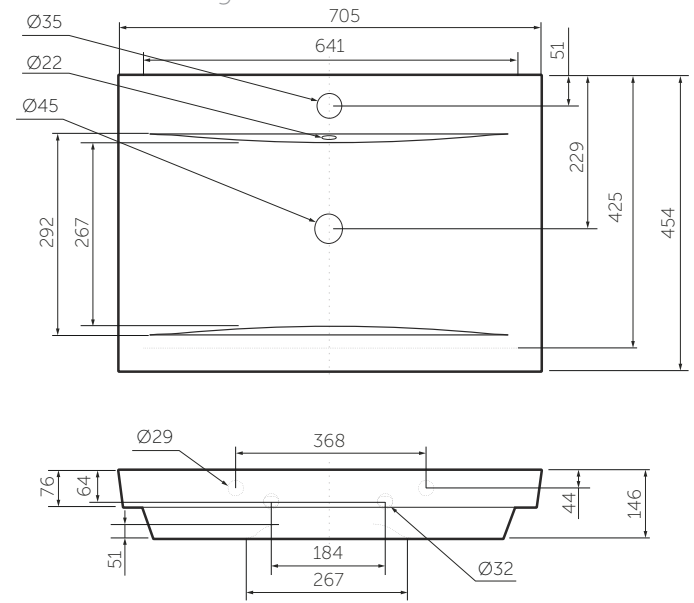
Cuidados y limpieza

Attendance and cleanliness

- Para la limpieza, utilice un detergente suave como jabón líquido de PH neutro y agua tibia.
- No utilice limpiadores abrasivos que puedan rayar u opacar la superficie.
- No use limpiadores que contengan CLORO, este químico puede causarle daños a la pieza.
- Siempre pruebe la solución de limpieza en un área oculta antes de aplicarla a toda la superficie.
- Limpie con un trapo y enjuague completa e inmediatamente con agua después de aplicar limpiadores.
- Enjuague y seque las superficies cercanas que se hayan rociado.
- For best cleaning results use a mild soap with neutral PH and warm water.
- Do not use abrasive cleaners since they might scratch the surface.
- Do not clean ceramic area with CHLORINE'S substances will cause damage on the piece.
- Always test cleaning products on a small hidden area before applying it to the entire product.
- After using cleaners, rinse the surface using water and dry with a cloth.

Plano técnico

Technical Drawing



PISO TERMINADO / FINISHED FLOOR

Unidades / Units: mm.

Estas dimensiones son nominales y son sujetas a cambio sin previo aviso.
These dimensions are nominal and are subject to change without prior notice.

servicioalcliente@ambiance.com.mx

Nacional 01 800 705 1020 / Monterrey 8125 2036

www.ambiance.com.mx

AMBIANCE