



Inspiración Atemporal

Reinterpretación de las formas clásicas añadiéndole un toque contemporáneo en sus detalles. Una pieza perfectamente equilibrada en cuanto a diseño y confort.

- Incluye soportes de sujeción
- Agujero de rebose frontal

Timeless inspiration

Re-interpretation of classical shapes adding a contemporary touch in its details. A perfectly piece balanced in design and comfort.

- Surface fixation clamps included
- Front overflow hole

SERIE

PROVENCE

Lavamanos de incrustar
Undercounter lavatory

SKU. 8310-02-1

Información técnica

Technical Information

Material Material	Porcelana sanitaria Vitreous China
Dimensiones (An x L x Al) Dimensions (W x D x H)	515 x 360 x 116 mm. 20.3 x 14.2 x 4.5 x inch.
Dimensiones del pozo (An x L) Basin dimensions (W x D)	480 x 330 mm. 18.9 x 13 inch.
Profundidad de pozo Basin depth	115 mm. 4.5 inch.
Ubicación rebose Overflow location	Pared frontal Front wall
Diámetro desagüe Drain diameter	Ø45 mm.
Peso Neto (aprox.) Net Weight (approx.)	8.2 kg. 26 lb.
Producto empaçado (An x L x Al) Packaged product (W x D x H)	558 x 410 x 195 mm. 22 x 16.1 x 7.7 inch.
Peso Bruto (aprox.) Shipping Weight (approx.)	9 kg. 19.8 lb.
Altura de instalación Installation height	850 mm. 33.5 inch.
Tipo de griferías compatibles Compatible faucets kind	4 pulg. / 8 pulg. monocontrol / pared 4 inches / 8 inches single lever / wall



LAVAMANOS DE INCRUSTAR
UNDERCOUNTER LAVATORY



GARANTÍA DE 20 AÑOS
20 YEARS WARRANTY

Color
Color

Blanco
White

Servicio técnico post venta / After sale service

www.ambiance.com.mx - servicioalcliente@ambiance.com.mx

Línea de Atención al Cliente / Customer Service 01800 705 1020 - Monterrey 8125 2036

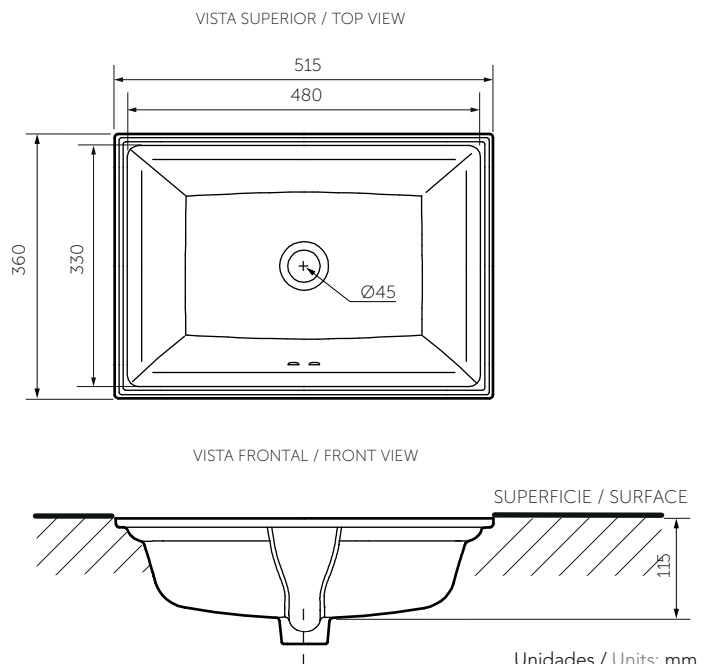
Cuidados y limpieza

Care and cleaning

- Para la limpieza, utilice un detergente suave como jabón líquido de PH neutro y agua tibia.
- No utilice limpiadores abrasivos que puedan rayar u opacar la superficie.
- No use limpiadores que contengan CLORO, este químico puede causarle daños a la pieza.
- Siempre pruebe la solución de limpieza en un área oculta antes de aplicarla a toda la superficie.
- Limpie con un trapo y enjuague completa e inmediatamente con agua después de aplicar limpiadores.
- Enjuague y seque las superficies cercanas que se hayan rociado.
- For best cleaning results use a mild soap with neutral PH and warm water.
- Do not use abrasive cleaners since they might scratch the surface.
- Do not clean ceramic area with CHLORINE'S substances will cause damage on the piece.
- Always test cleaning products on a small hidden area before applying it to the entire product.
- After using cleaners, rinse the surface using water and dry with a cloth.

Plano técnico

Technical Drawing



Estas dimensiones son nominales y son sujetas a cambio sin previo aviso.
These dimensions are nominal and are subject to change without prior notice.

Productos relacionados

Related products

- **8510-02-1** Sanitario de dos piezas Provence / Provence two piece toilet
- **8320-02-1** Lavamanos de sobreponer Provence / Provence drop-in lavatory