

# AVA

## Alargado | Elongated



BLANCO | WHITE

MARFIL | BONE

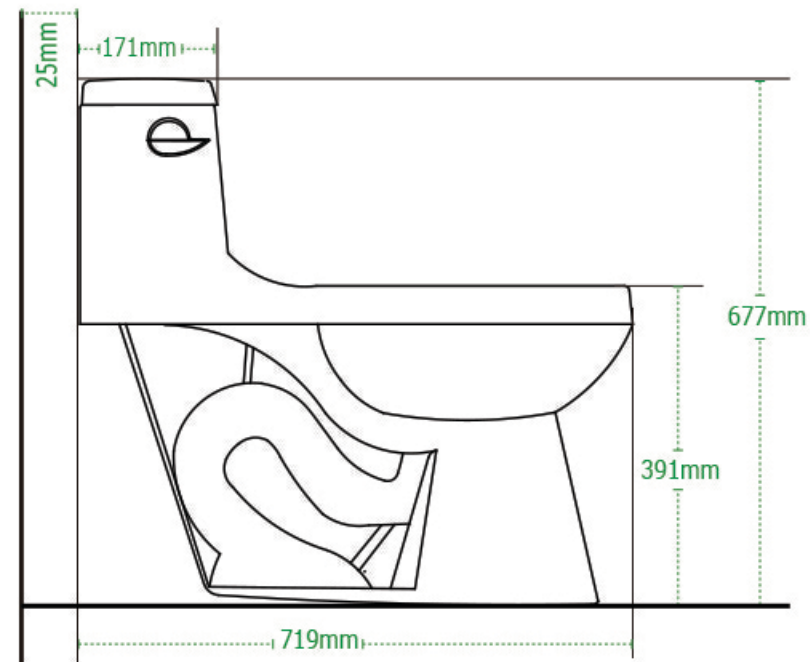
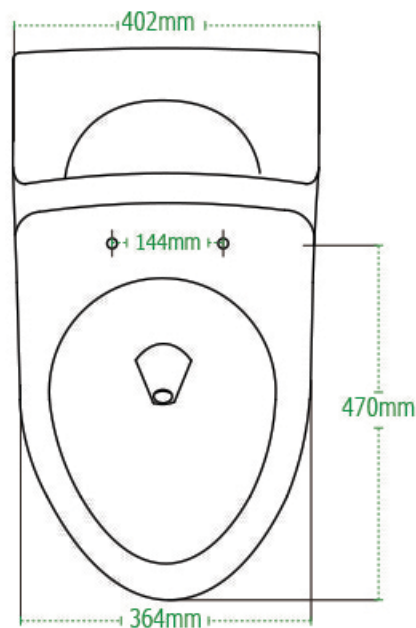
|                  |   |
|------------------|---|
| CONSUMO DE AGUA  | 4.8 lpd                                 |
| SISTEMA          | Destroyer Flush 3"                      |
| ESPEJO           | 6 1/8 - 8 3/8" (155.57 - 212.72 mm)     |
| SELLO HIDRÁULICO | 2 3/8" (60.32 mm)                       |
| INCLUYE          | Herrajes instalados                     |
| ACCIONAMIENTO    | Manija lateral cromada                  |
| ALTURA           | Confort Plus                            |
| ESTÁNDARES       | NOM-009-CONAGUA-2001 / 010-CONAGUA-2000 |
| PESO             | 38.64 kg.                               |
| VOLÚMEN          | 0.1888 m <sup>3</sup>                   |

### Equivalencia de alturas

|                   |             |
|-------------------|-------------|
| 14" - 15"         | Estándar    |
| 15 1/8" - 16 1/2" | Confortable |
| 16 1/2" - 17 1/2" | Plus        |



\*25 años de Garantía en Cerámica .  
Un año en Herrajes, Válvulas y Componentes del funcionamiento.



NOTA: Las dimensiones mostradas en ésta ficha técnica son nominales y podrán variar dentro de los rangos de tolerancia establecidos por el estándar vigente de la NOM. Las dimensiones señaladas están en pulgadas, por lo que se multiplican por 2.54 que es el factor de conversión a cm.

